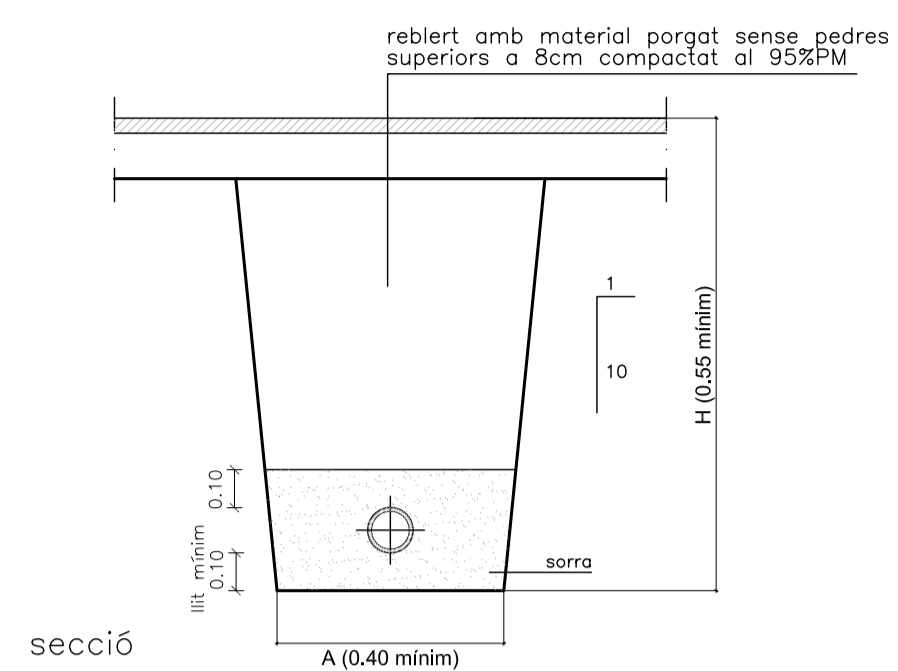


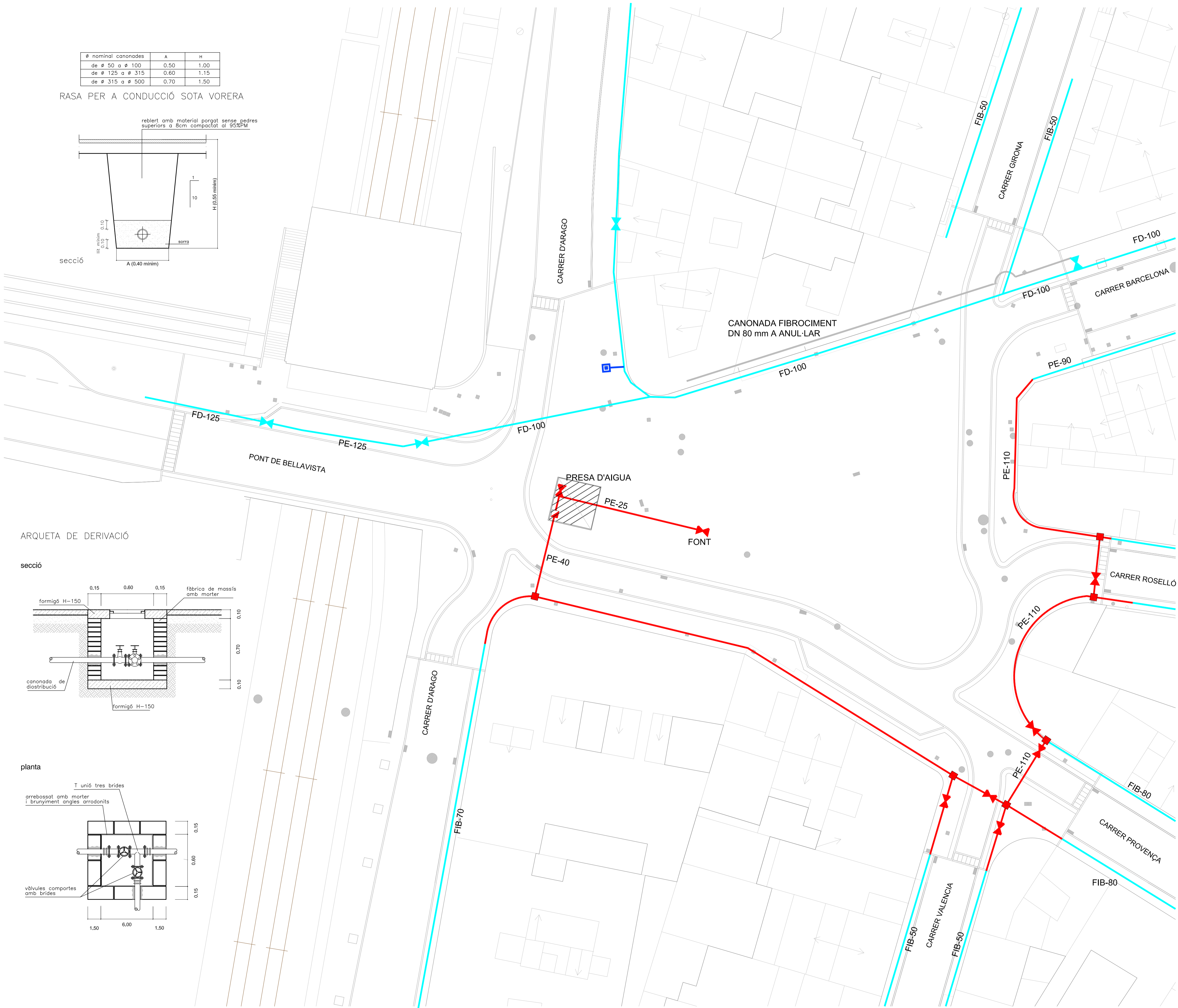
Ø nominal canonades	A	H
de Ø 50 a Ø 100	0.50	1.00
de Ø 125 a Ø 315	0.60	1.15
de Ø 315 a Ø 500	0.70	1.50

RASA PER A CONDUCCIÓ SOTA VORERA

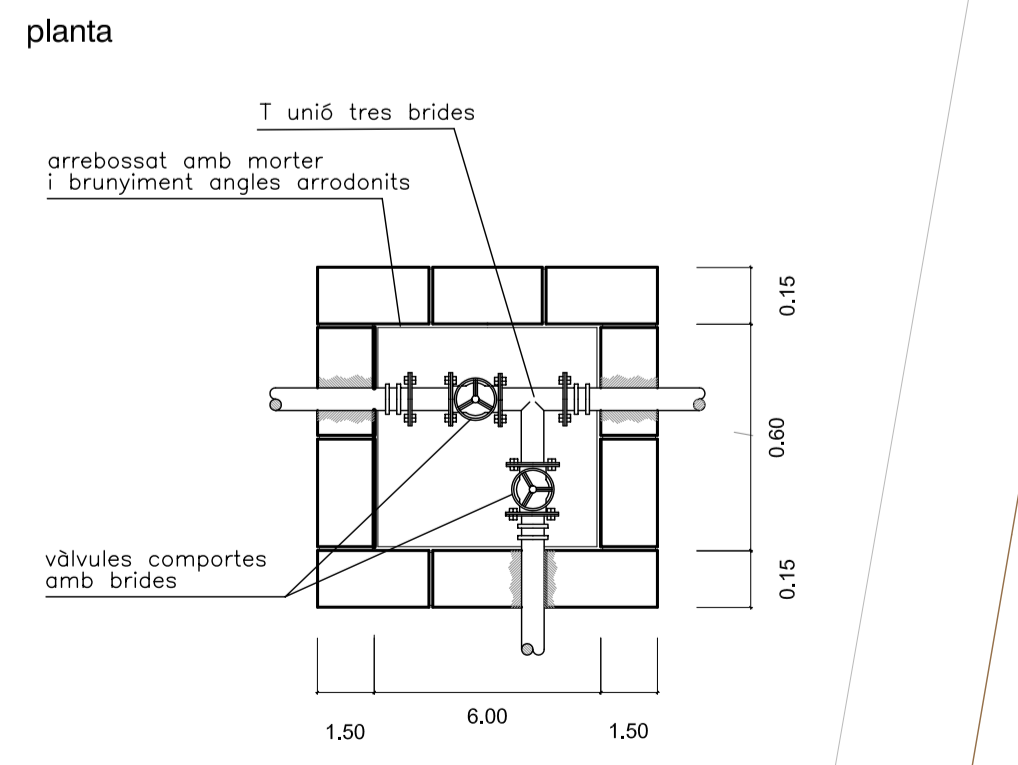
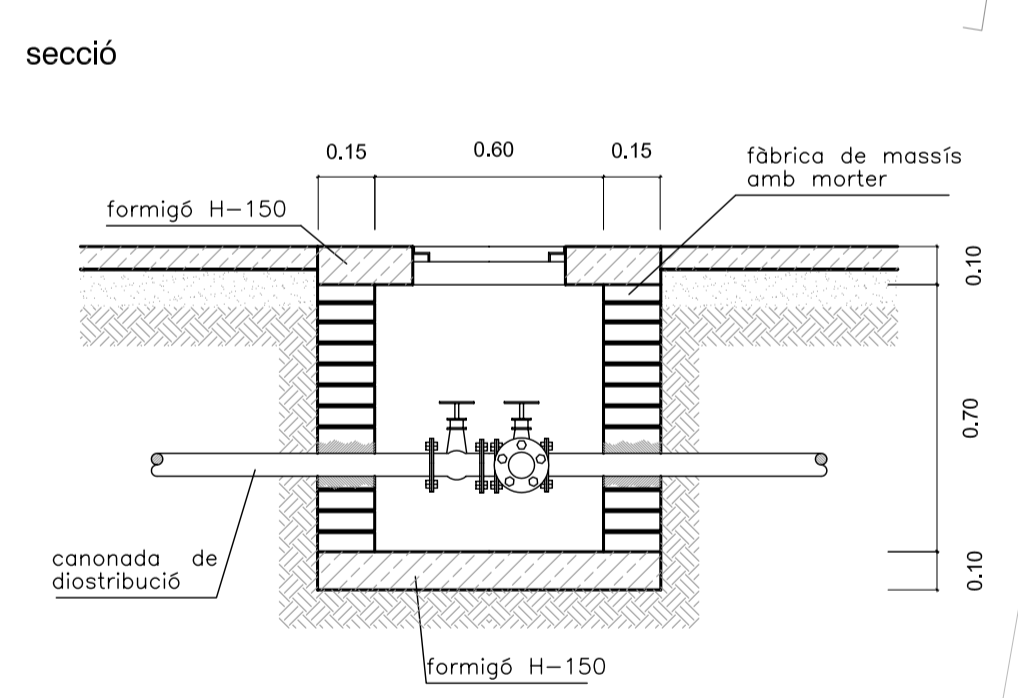


- Hidrant existent
- Xarxa d'aigua potable a anul·lar
- Xarxa d'aigua potable existent
- Vàlvula existent
- Xarxa aigua potable nova
- Arqueta de 60\*60
- Comptador
- Vàlvula nova

FB: Fibrociment  
 FD: Fosa dúctil  
 PE: Polietilè  
 FB: Fibrociment



ARQUETA DE DERIVACIÓ



Diputació  
Barcelona

Ajuntament de  
Les Franqueses del Vallès

Titul del treball  
**PROJECTE D'URBANITZACIÓ  
 DE LA PLAÇA D'ESPANYA  
 LES FRANQUESES DEL VALLÈS**

Titul del plànol  
**PLANTA XARXA AIGUA SANITÀRIA  
 DETALLS**

Data: 30/07/2013    Escala: 1/200    Núm. plànol: 25    Nom arxiu inf.: 25aigua.dwg

El tècnic redactor:   
 Aproximació municipal: