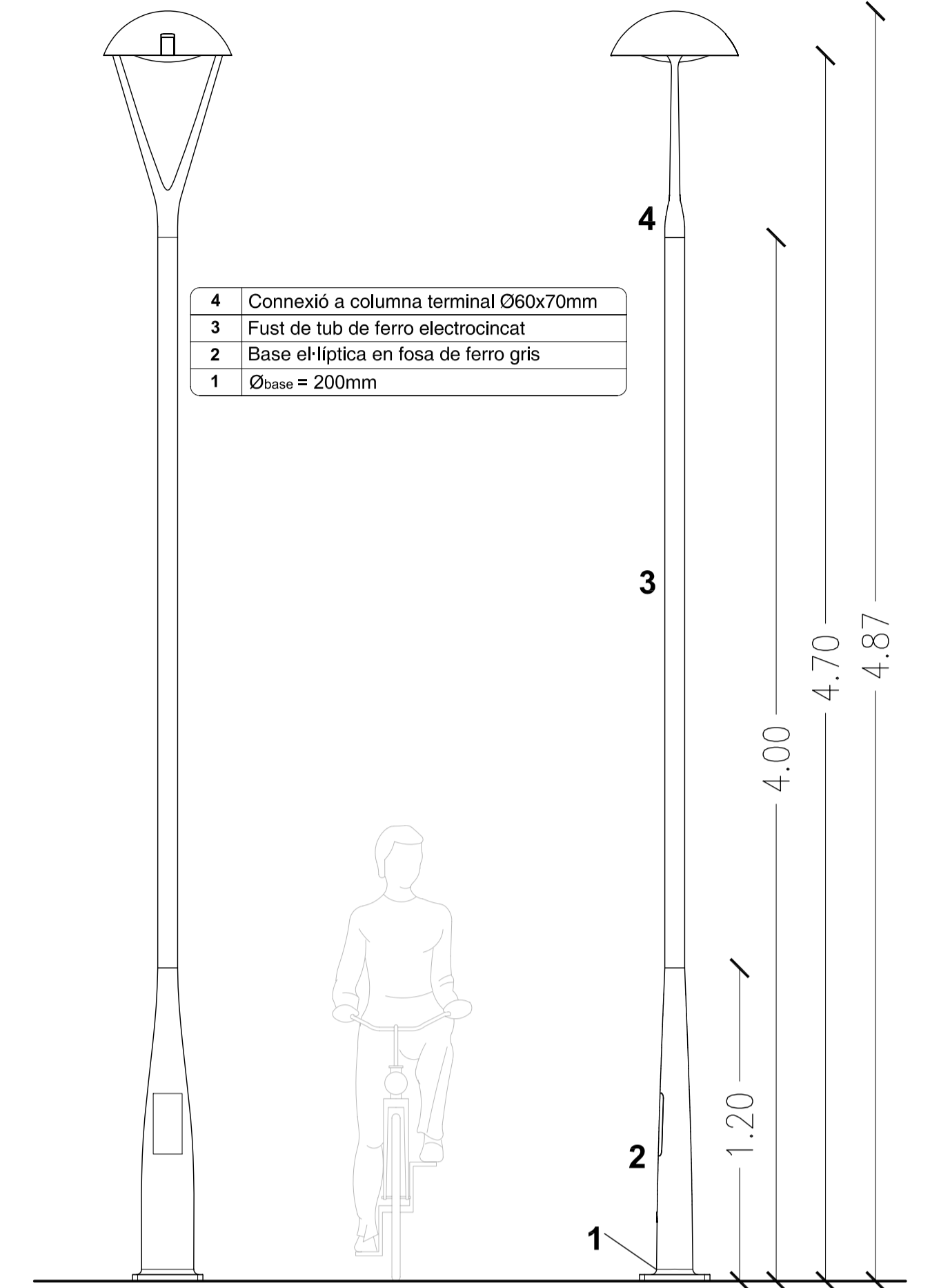
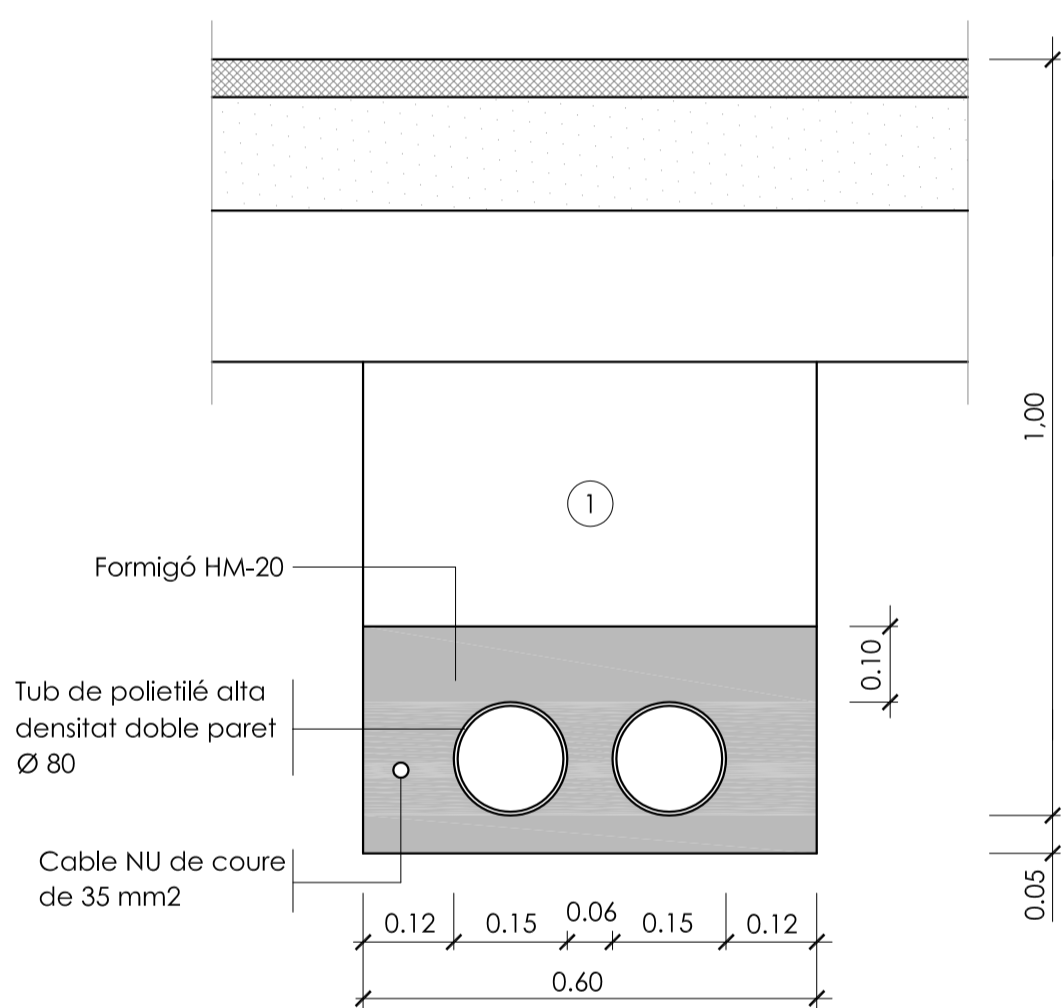


ALÇÀRIA	T	41
FEMELLES	t	22
VOLANDERES	M	60
	Øa	M 27

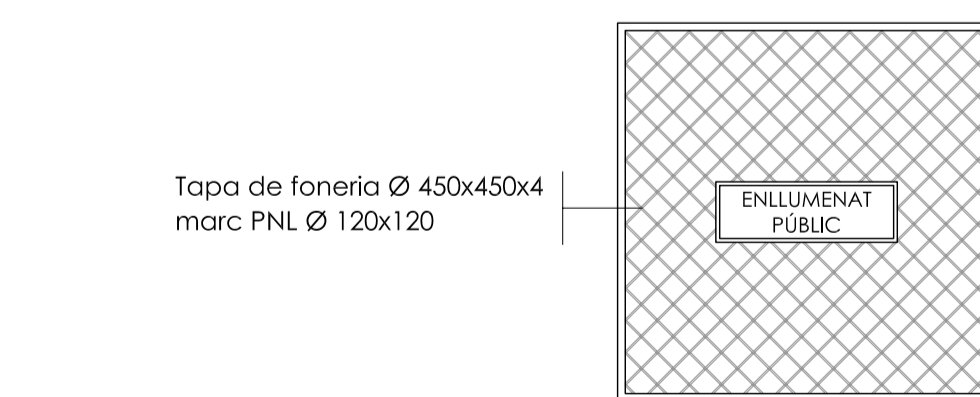
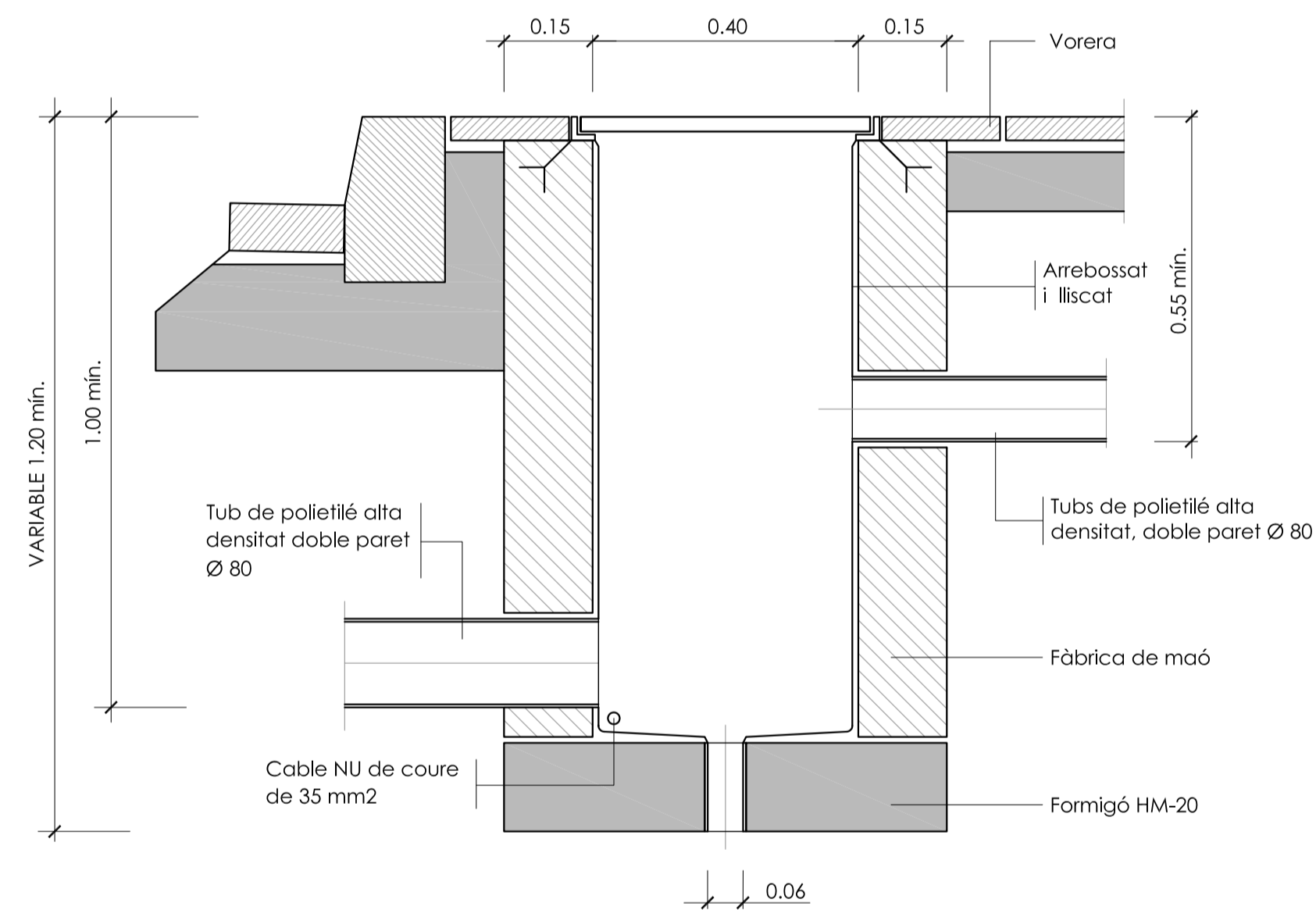


**DETALL**  
Rasa tipus per a entubar cables a zona de vials  
ESCALA 1:10



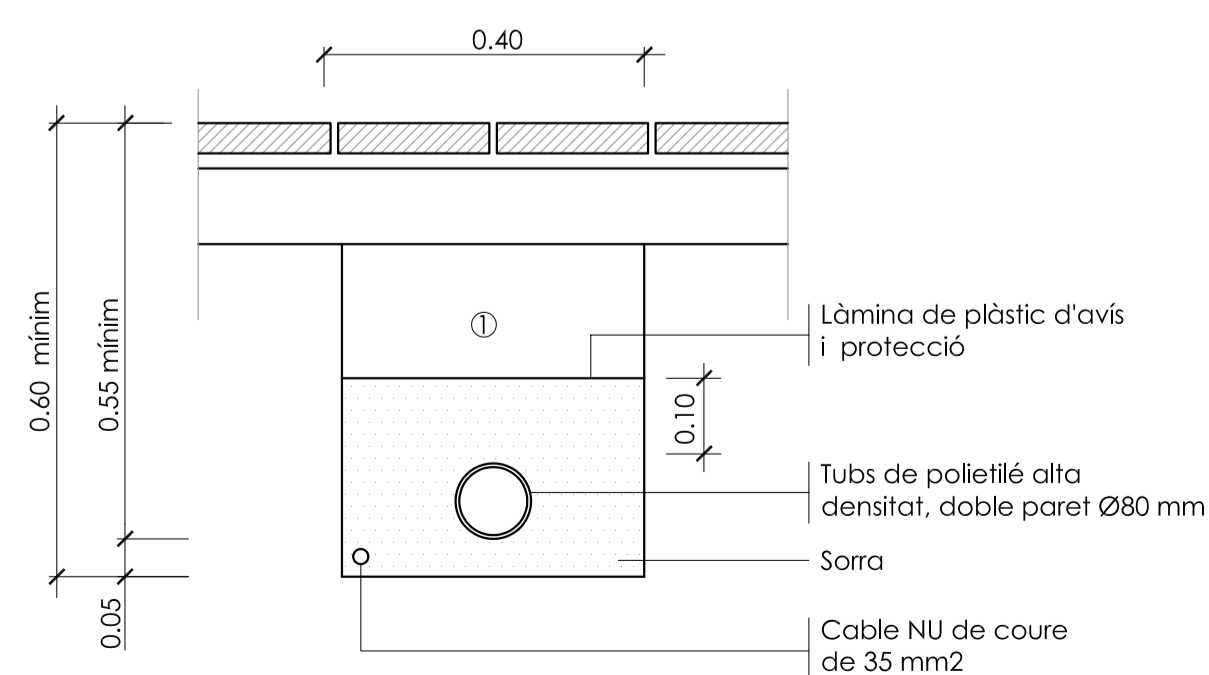
1 Replé de les rases amb material purgat sense pedres superiors a Ø 8cm, i compactat al 95%  
NOTA: Es col·locarà un nombre de tubs igual al de circuits (una sola línia per a cada tub).

**DETALL**  
Arqueta tipus i tapa enllumenat públic  
ESCALA 1:10

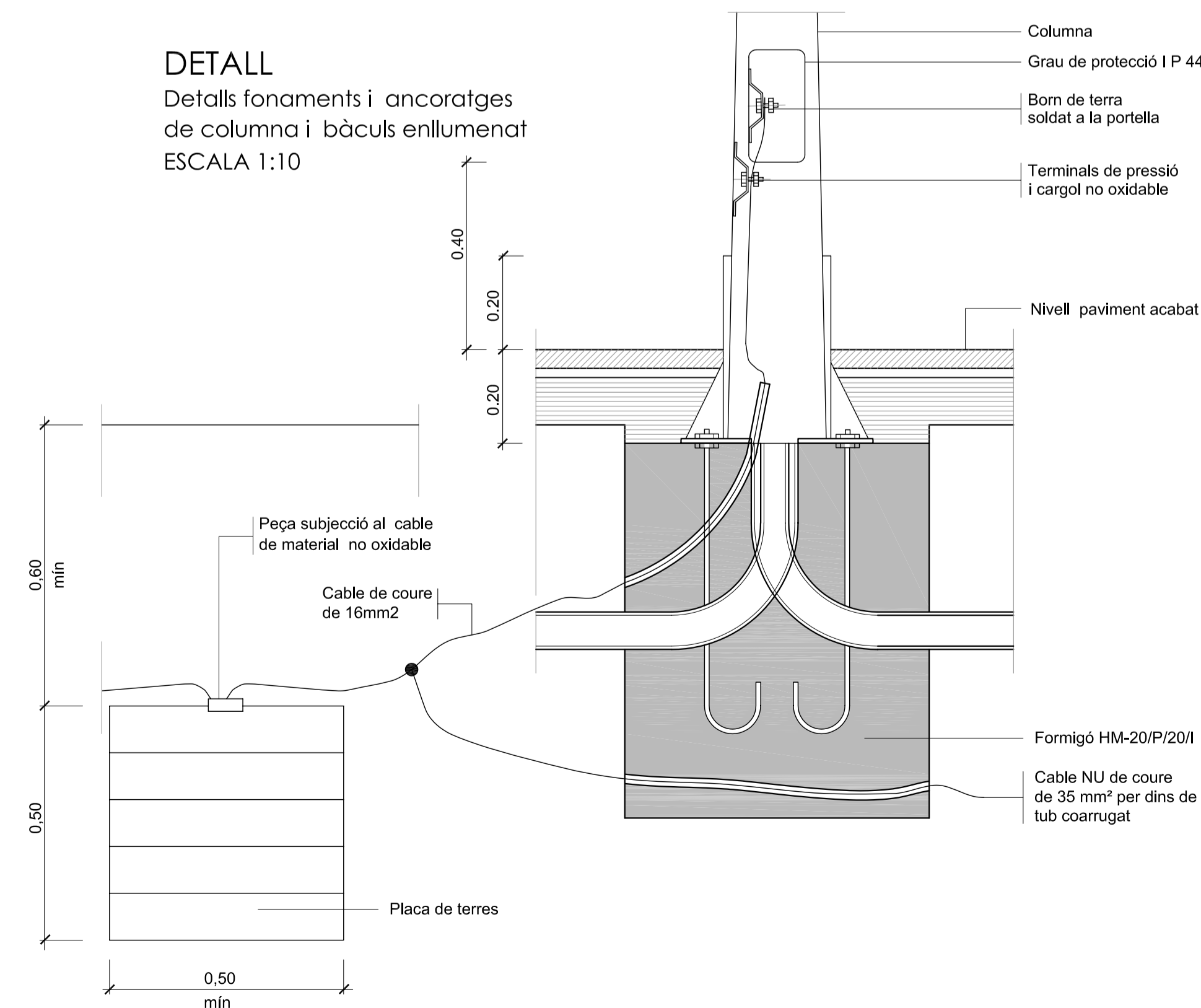


NOTA: Totes les dimensions són en mil·límetres excepte els dimensionats de les alçàries i cimentacions que són en metres.

**DETALL**  
Rasa tipus per a entubar cables a zona de voreres  
ESCALA 1:10



**DETALL**  
Detalls fonaments i ancoratges de columna i bàculs enllumenat  
ESCALA 1:10



S E E P



Diputació  
Barcelona

Institució



Ajuntament de  
Les Franqueses del Vallès

Títol del treball

PROJECTE D'URBANITZACIÓ  
DE LA PLAÇA D'ESPANYA  
LES FRANQUESES DEL VALLÈS

Títol del plànol

DETALLS ELÈCTRICITAT  
DETALLS ENLLUMENAT  
ESQUEMA ELÈCTRIC

Data

30/07/2013

Escala

1/20 1/10

Núm. plànol

24

Nom arxiu inf.

24detelec.dwg

El tècnic redactor

Joan Sandoval Amat

Aprovació municipal