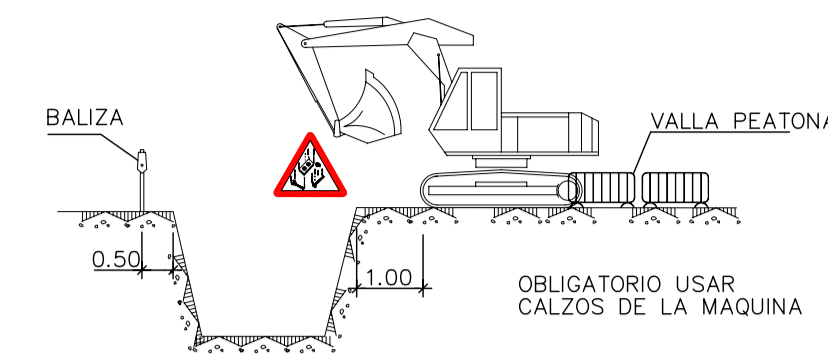
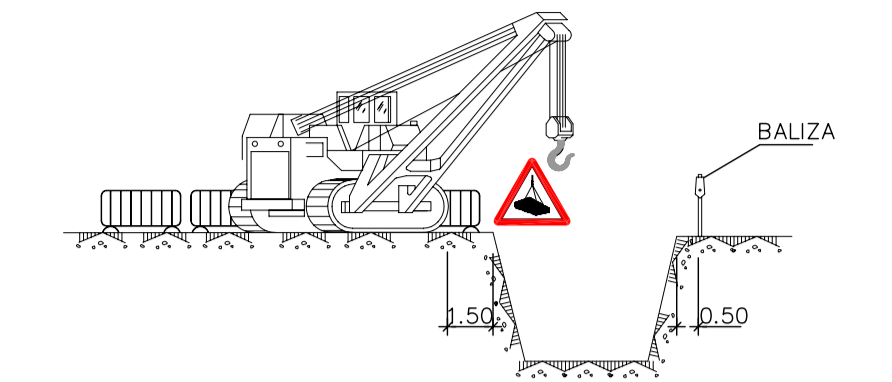
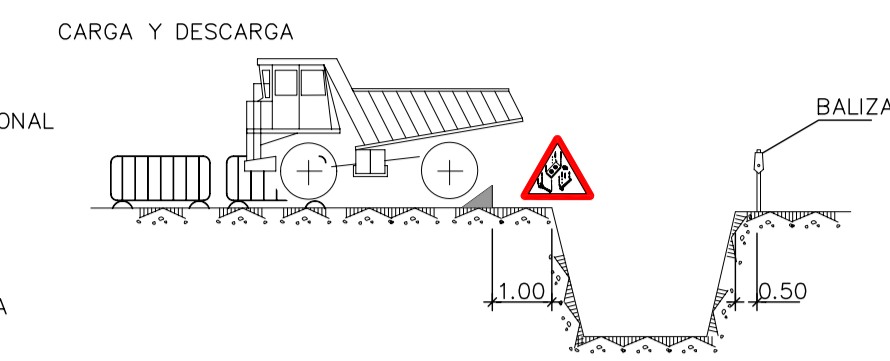


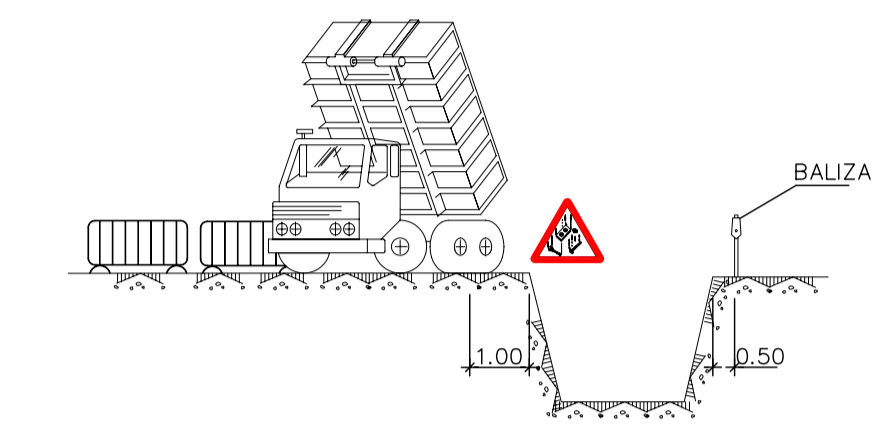
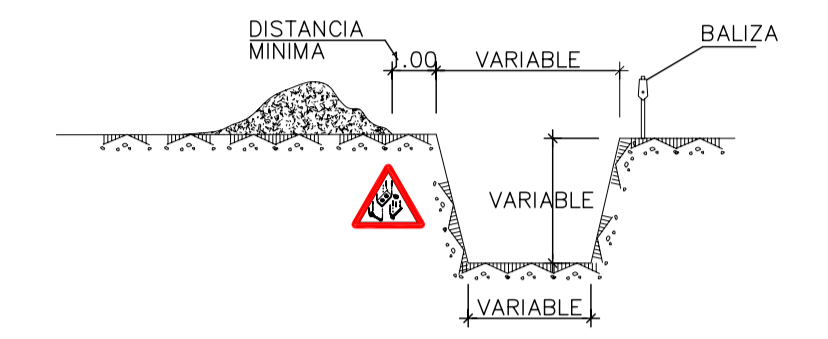
EXCAVACIÓN



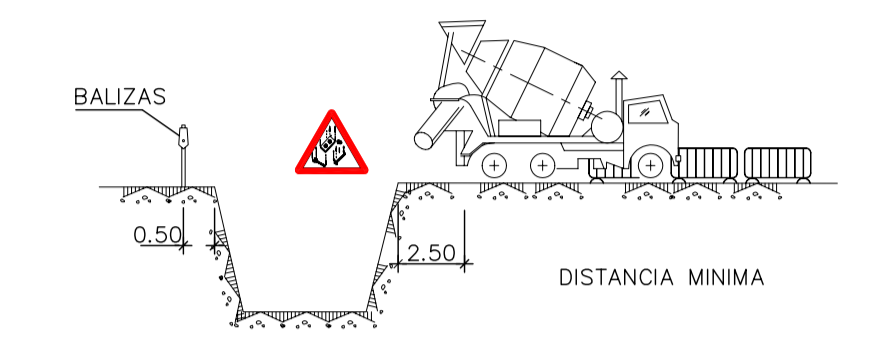
ENTIBACIÓN DE ZANJAS



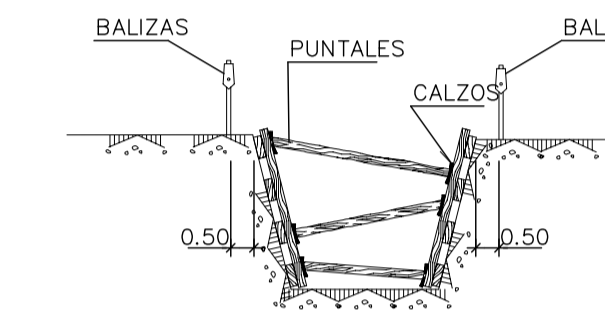
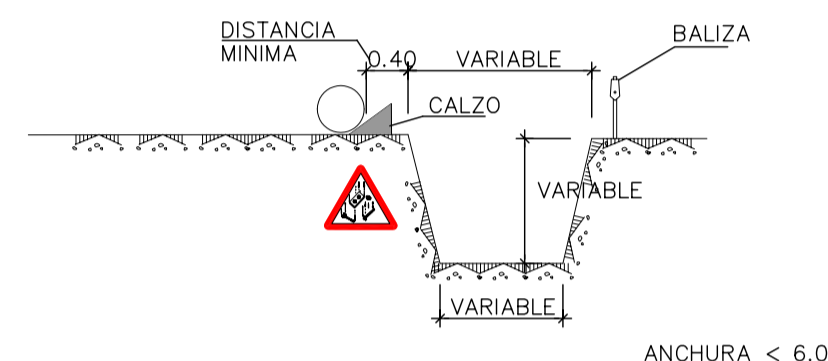
ACOPIOS



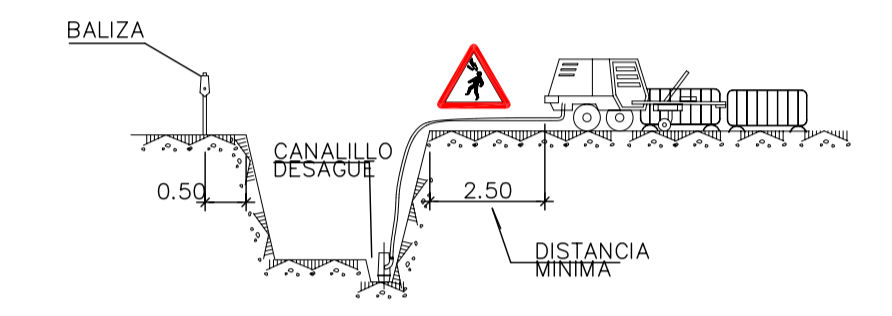
ELEMENTOS VIBRATORIOS



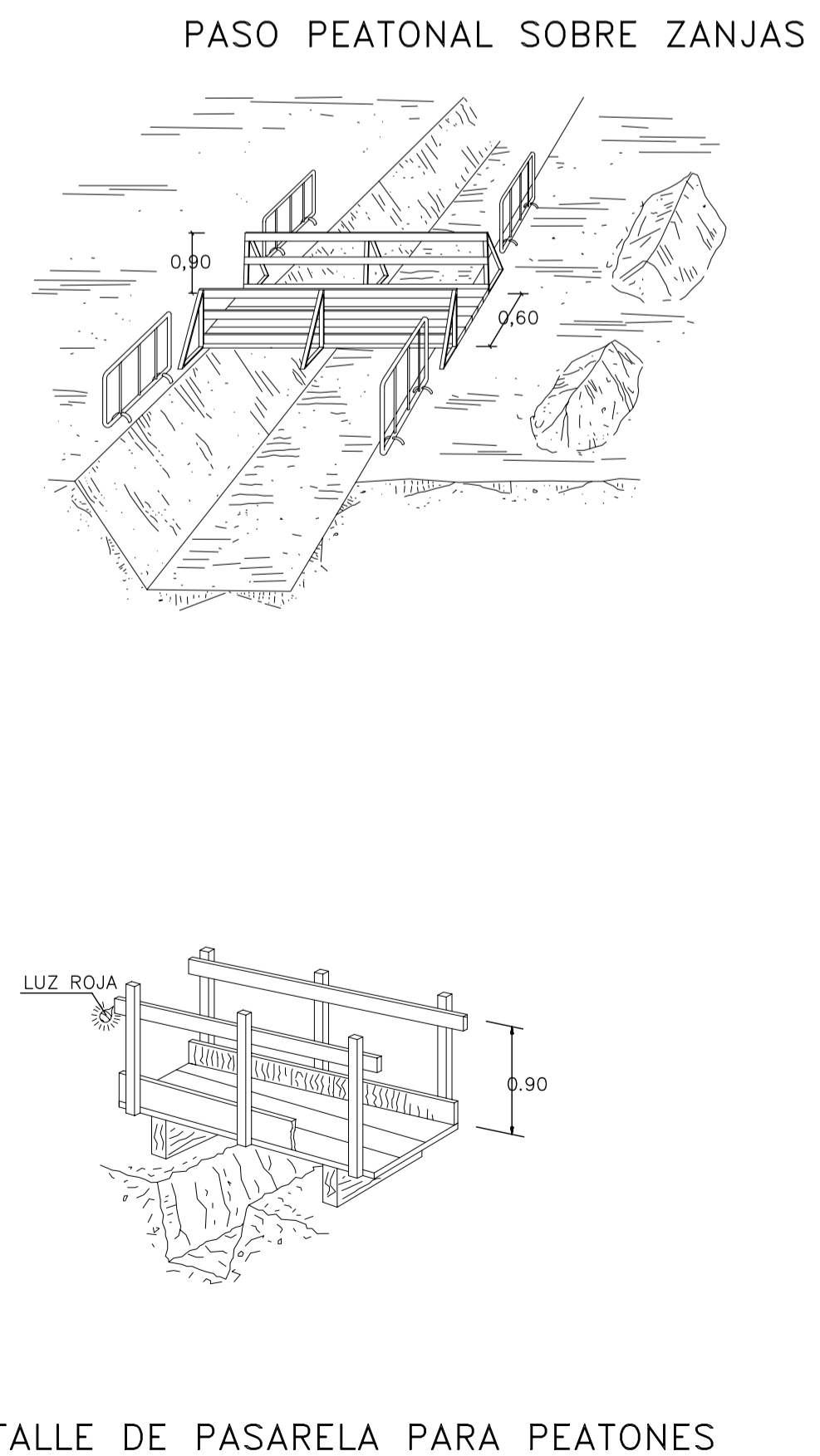
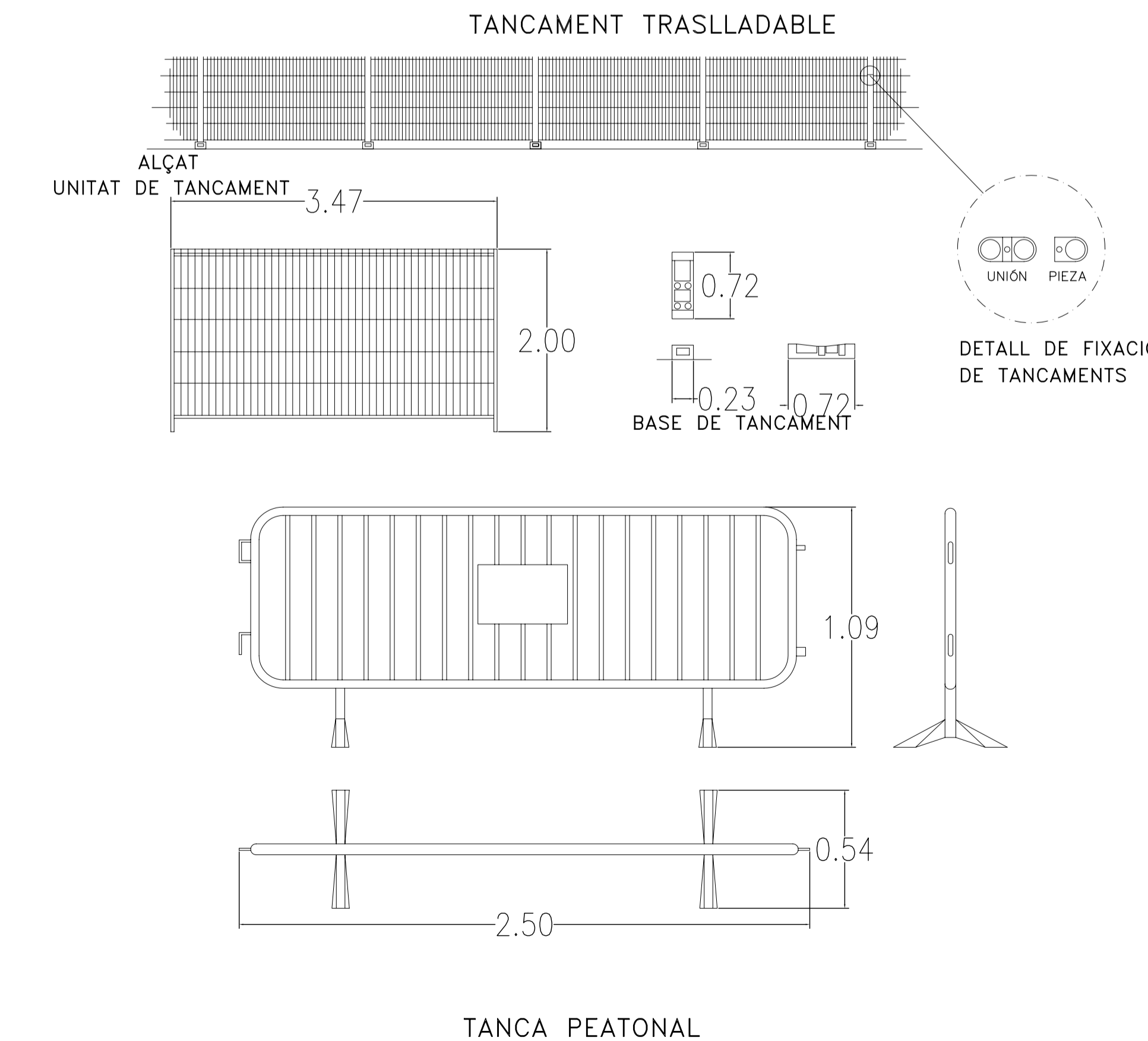
ANCHURA < 3.00m.



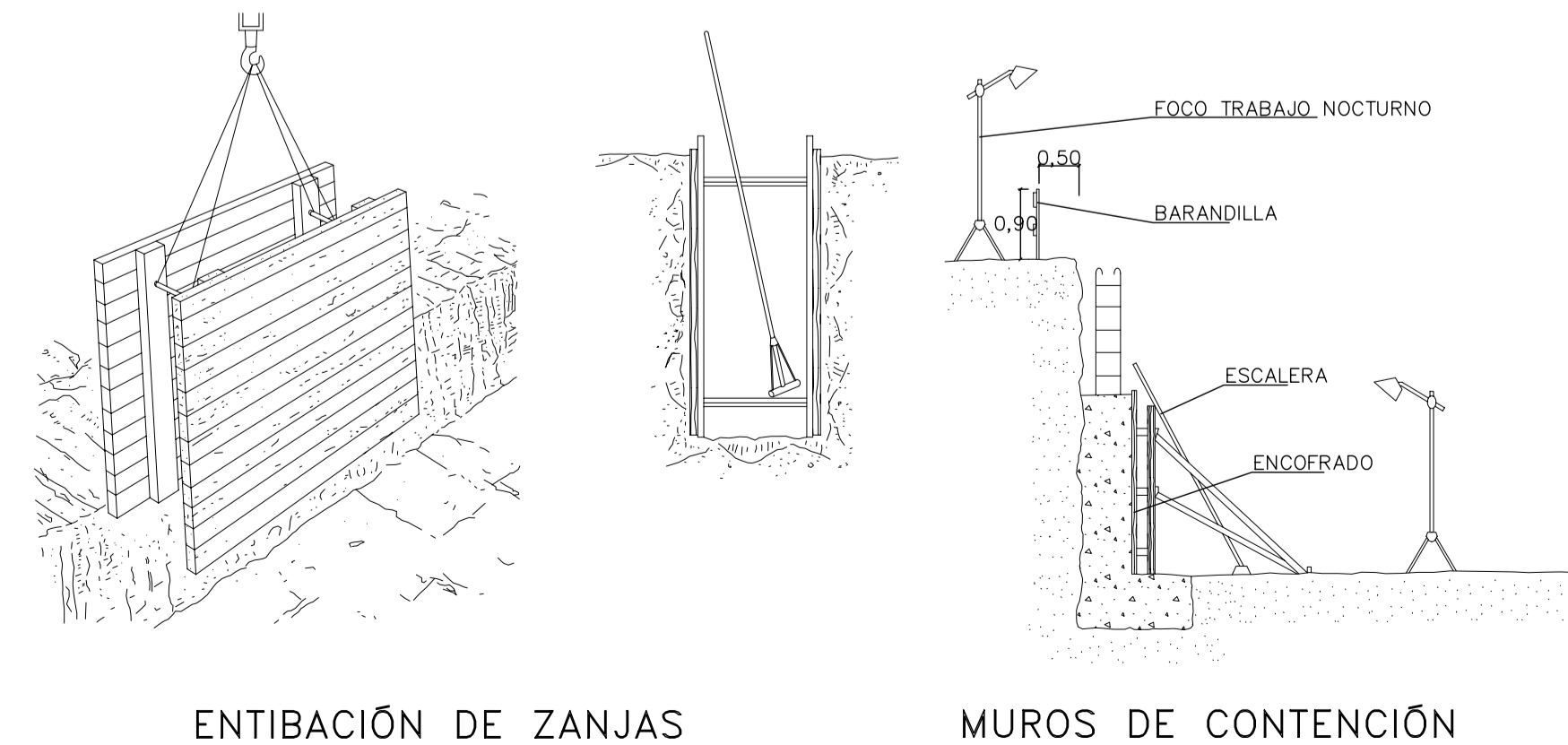
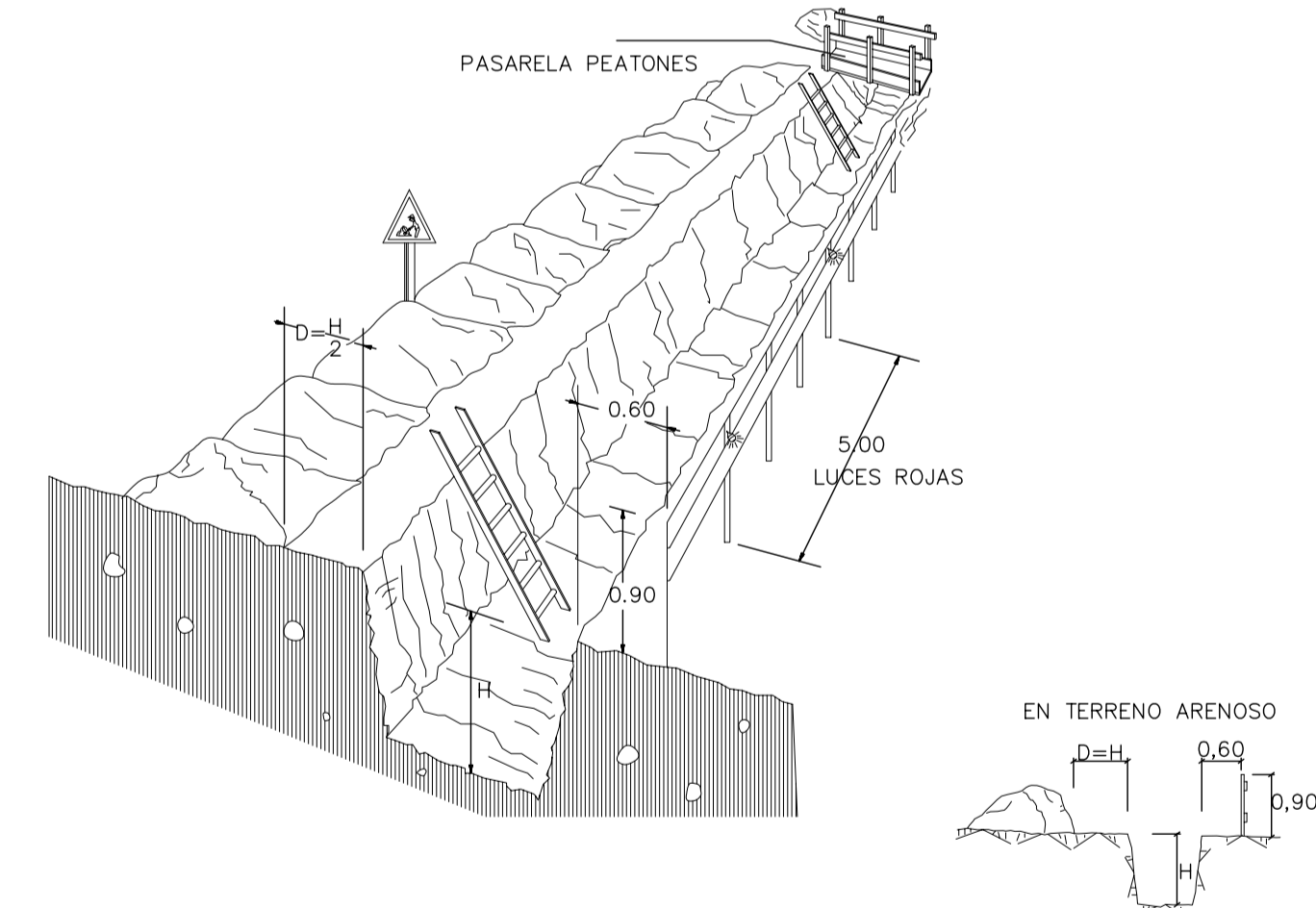
AGOTAMIENTOS



NOTA:  
SE ENTIBARAN LOS TALUDES QUE SEAN NECESARIOS, CONSIDERANDO LA EXISTENCIA DE AGUA.  
LOS PRECIOS DE ENTIBACION Y AGOTAMIENTO, ESTAN INCLUIDOS EN LAS UNIDADES DE OBRA CORRESPONDIENTES.  
POR LOS POSIBLES DESPRENDIMIENTOS DE TIERRAS, SE EXTREMARAN LAS PRECAUCIONES A LA RETIRADA DE LAS ENTIBACIONES.



PROTECCIÓN EN ZANJAS



S E E P



Titul del treball

ESTUDI DE SEGURETAT I SALUT D'URBANITZACIÓ DE LA PLAÇA ESPANYA LES FRANQUESES DEL VALLÈS

Titul del plànol

DETALLS

Data 30/07/2013

Escala SENSE

Núm. plànol ESS.3

Nom arxiu inf. ESS3detalls.dwg

El tècnic redactor

Aprovació municipal