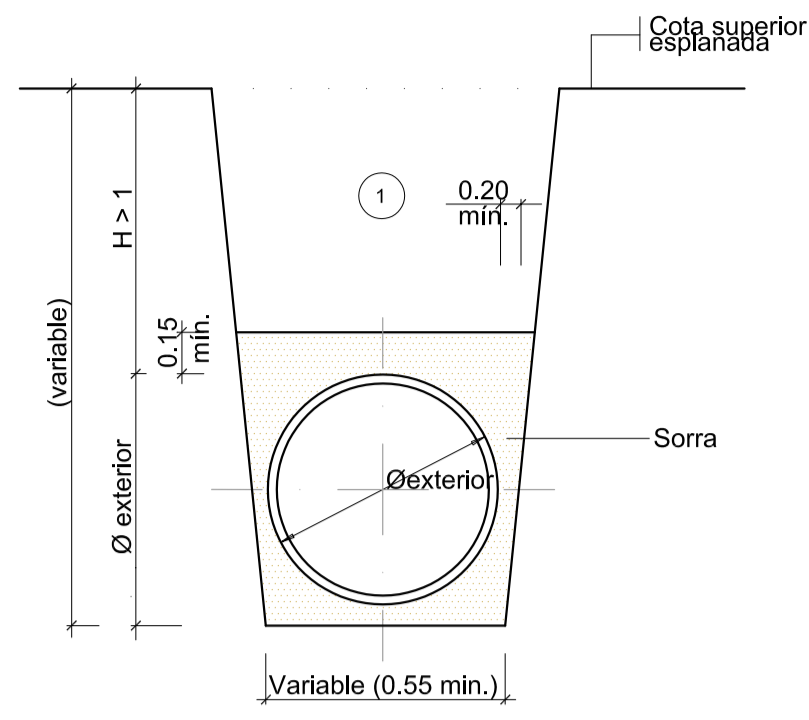
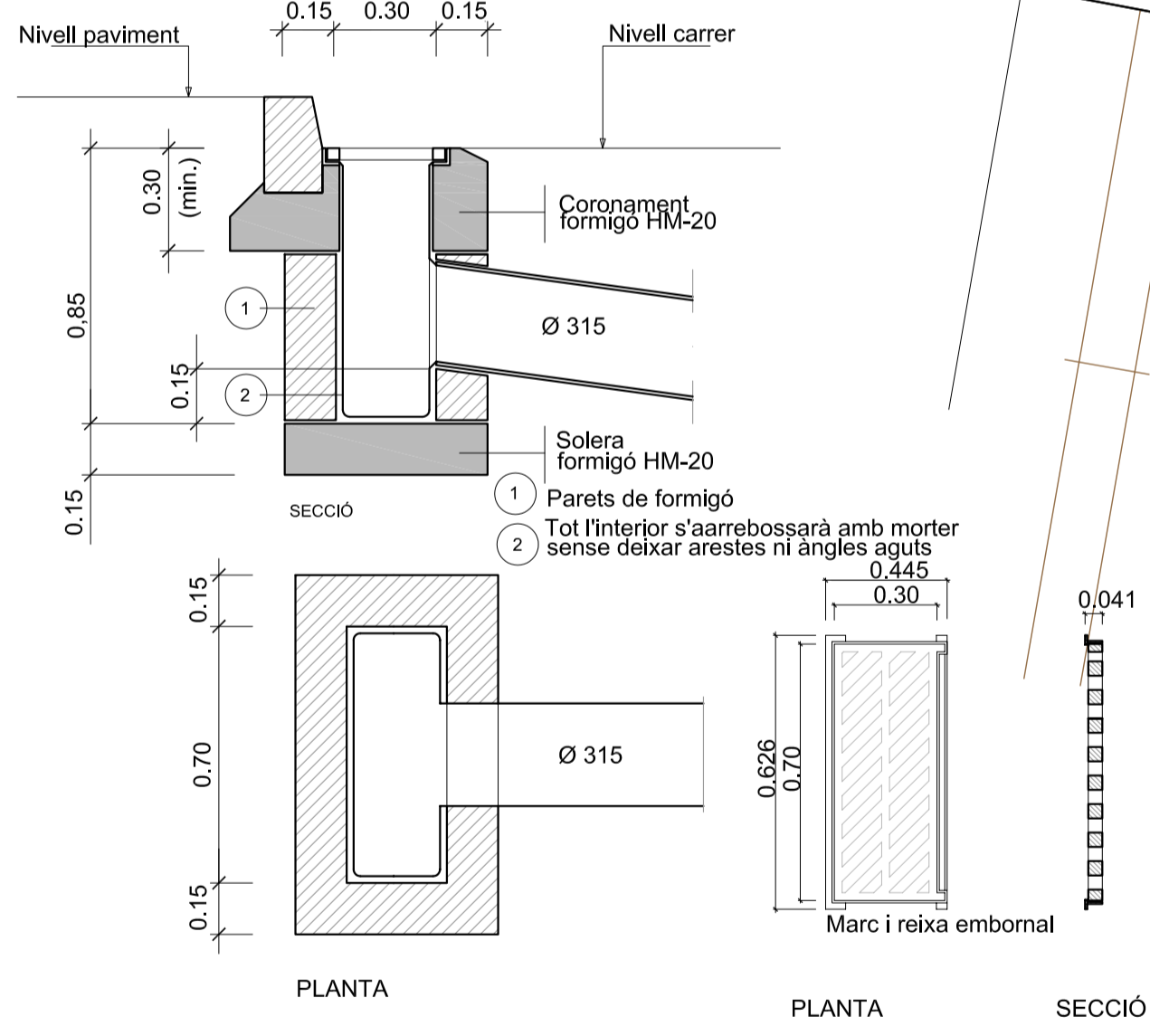


SECCIÓ TUB CIRCULAR DE POLIETILÈ
ESCALA 1:20

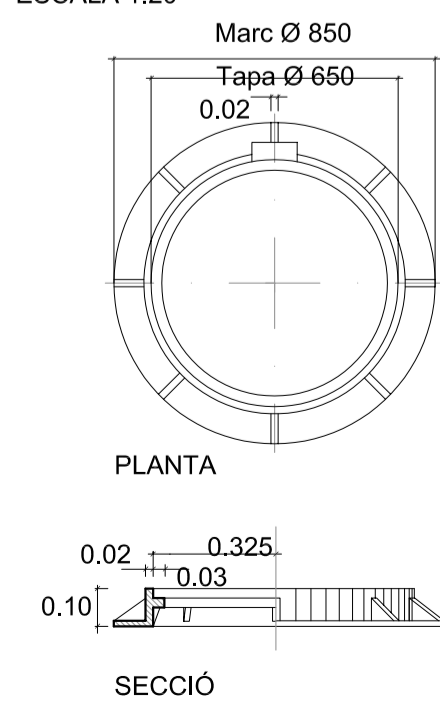


Nota: Reomplert de les rases amb material purgat sense pedres superiors a 8 cm, compactat al 95% p.m.

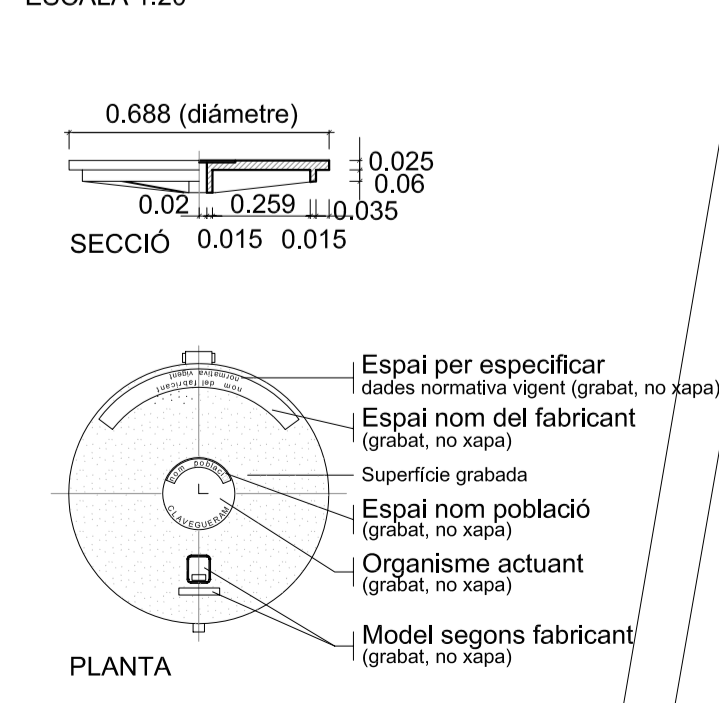
EMBORNAL
ESCALA 1:20



MARC RODÓ DE REGISTRE
ESCALA 1:20



TAPA PER SANEJAMENT
ESCALA 1:20



XARXA DE CLAVEGUERAM EXISTENT QUE S'ANUL·LA

XARXA DE CLAVEGUERAM EXISTENT

XARXA DE CLAVEGUERAM EXISTENT

XARXA DE CLAVEGUERAM EXISTENT

POU DE REGISTRE EXISTENT

EMBORNALS EXISTENTS

XARXA DE CLAVEGUERAM DE NOVA CREACIÓ

XARXA DE CLAVEGUERAM NOVA

POU DE REGISTRE NOU

EMBORNALS NOUS

S E E P

Diputació Barcelona

Ajuntament de Les Franqueses del Vallès

Titul del treball

PROJECTE D'URBANITZACIÓ DE LA PLAÇA D'ESPANYA LES FRANQUESES DEL VALLÈS

Titul del plànol

PLANTA XARXA DE SANEJAMENT DETALLS

Data: 30/07/2013 Escala: 1/200 Núm. plànol: 22 Nom arxiu inf.: 22sanejament.dwg

El tècnic redactor: Joan Sandoval Amat

Aprovació municipal:

