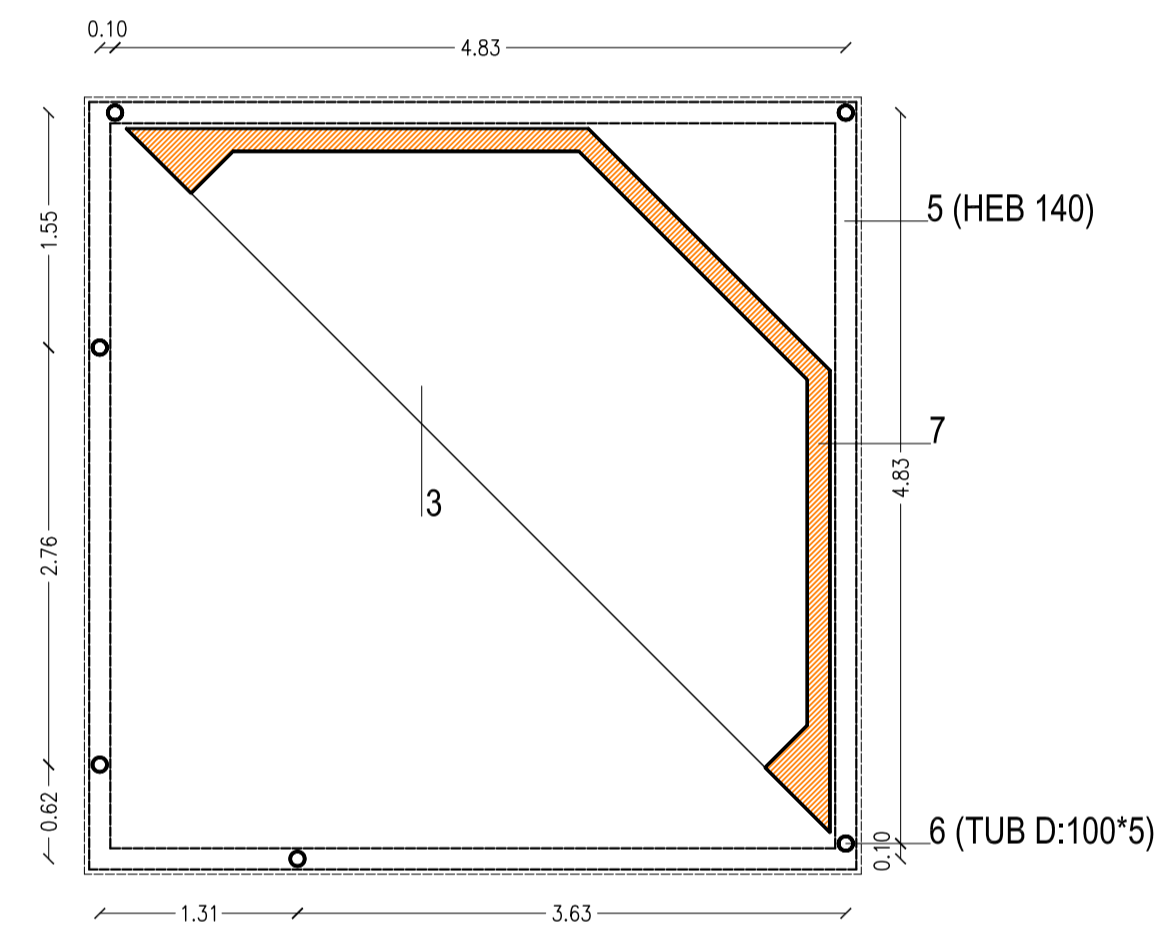
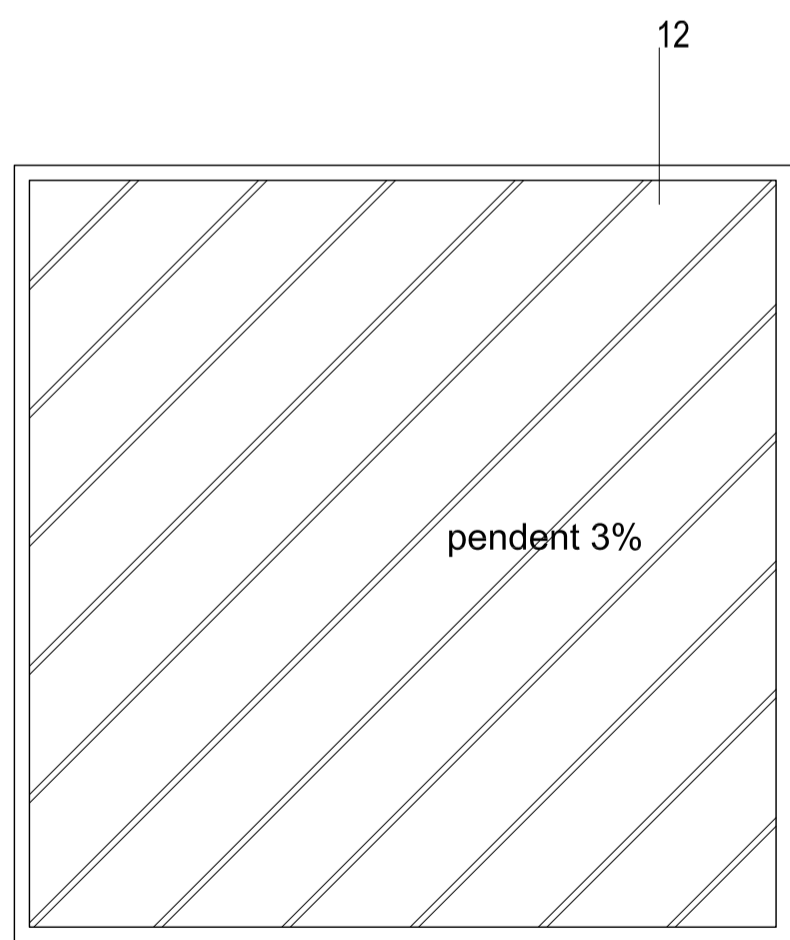


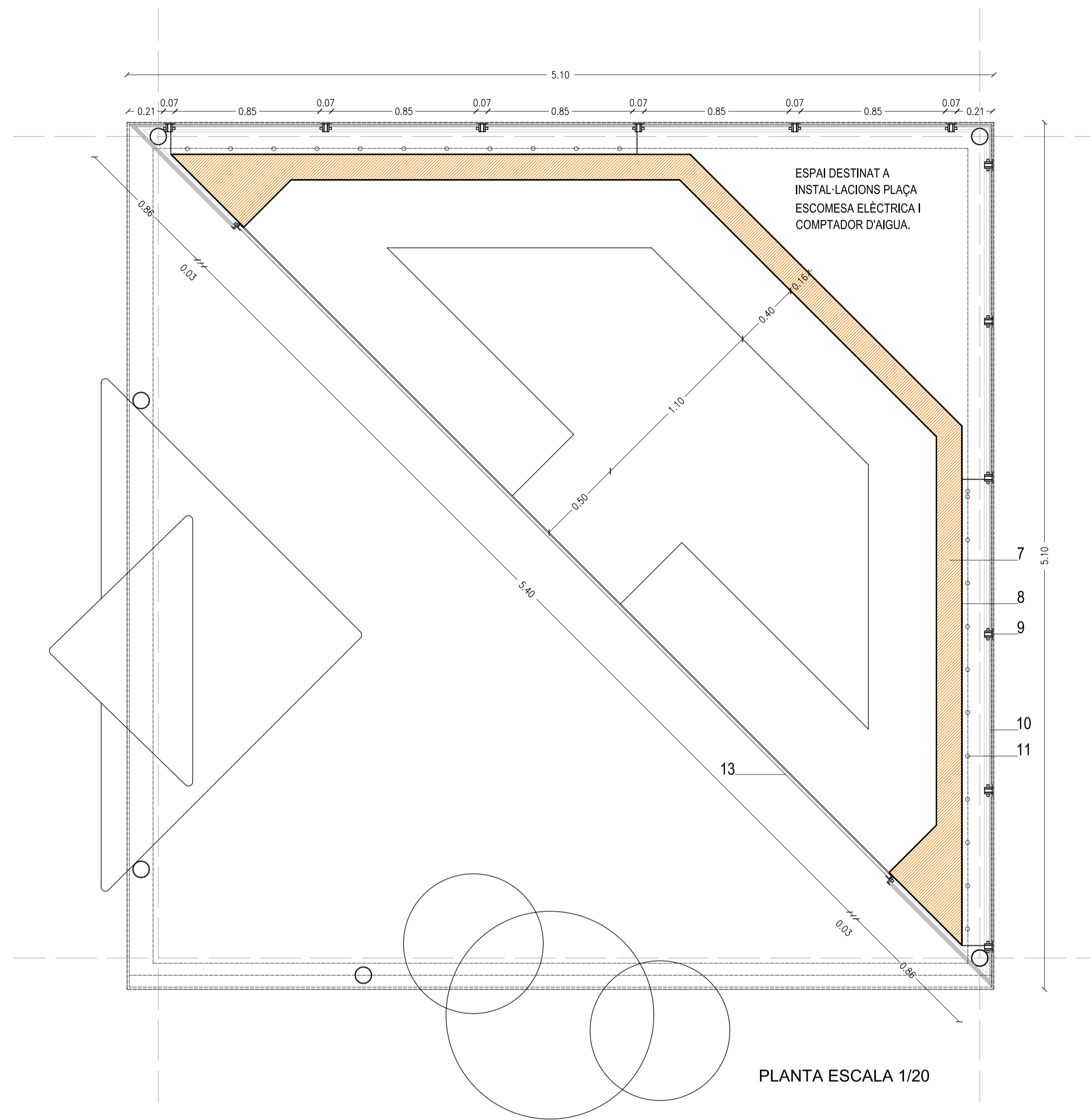
PLANTA FONAMENTS ESCALA 1/50



PLANTA ESTRUCTURA ESCALA 1/50

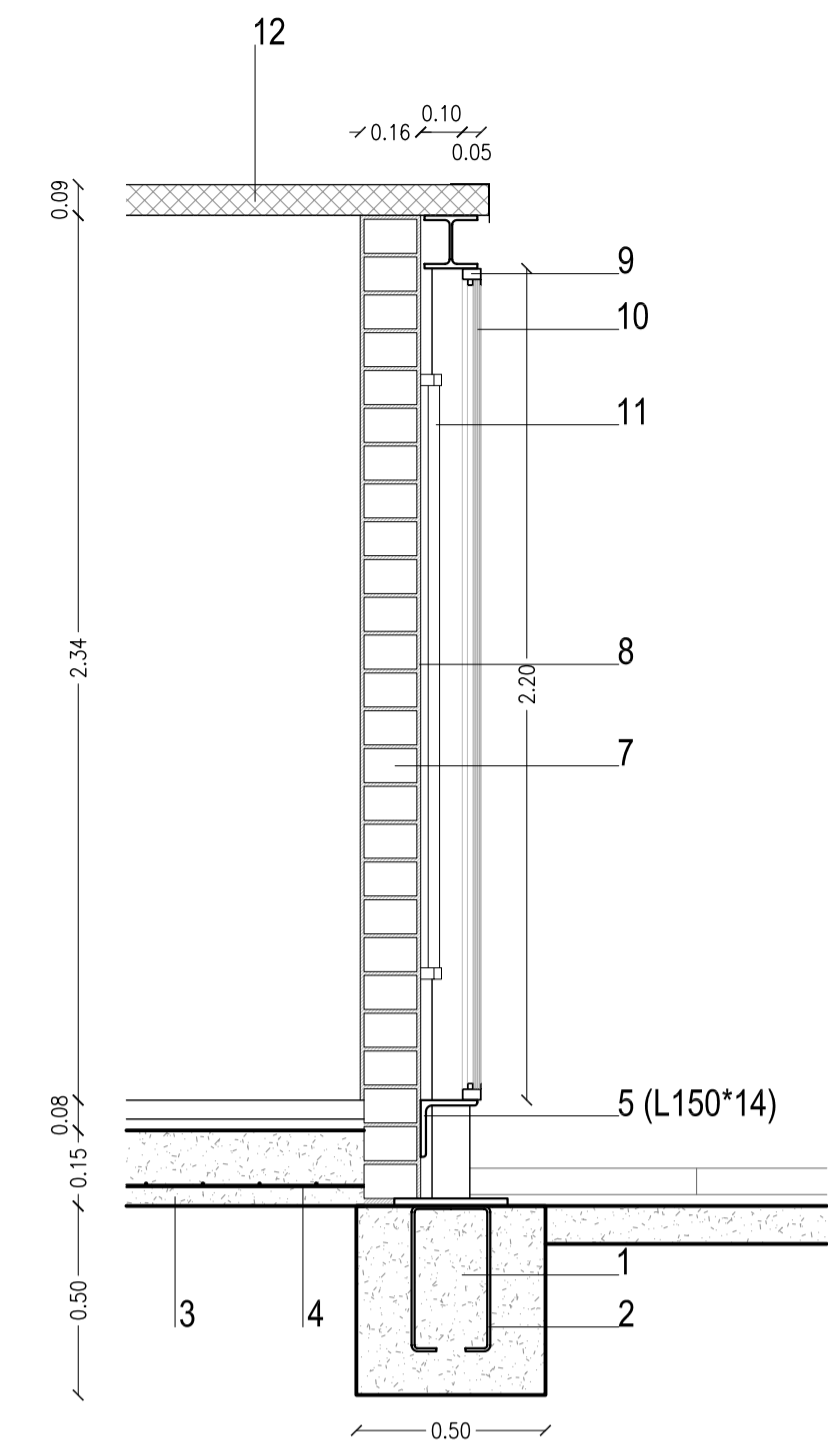


PLANTA COBERTA ESCALA 1/50



PLANTA ESCALA 1/20

- 1 FONAMENT EN RASA DE FORMIGÓ ARMAT HA-25/F/20/III ABOCAT AMB BOMBA, ARMAT AMB 30 KG/M3 D'ARMADURA AP500 S D'ACER EN BARRES CORRUGADES INCLOU PART PROPORCIONAL D'ENCOFRAT LATERAL AMB TAULONS DE FUSTA
- 2 PLETINA D'ACER S275JR SEGONS UNE-EN 10025-2, PER A ELEMENTS D'ANCORATGE DE 300*300*20 MM, TREBALLAT A TALLER AMB UNA CAPA D'IMPRIMACIÓ ANTIOXIDANT, FIXAT A FORMIGÓ AMB 4 BARRES DE 40 CM DE LONGITUD I DIÀMETRE 8 MM FIXADES AL FORMIGÓ I SOLDADES PER LA PART SUPERIOR DE LA PLETINA SOBRE CAPA D'ANVELLAMENT REALITZADA AMB MORTER SENSE RETRACCIÓ DE CIMENT I SORRA
- 3 SOLERA DE FORMIGÓ HA-25/P/20/I, DE CONSISTÈNCIA PLÀSTICA I GRANDÀRIA MÀXIMA DEL GRANULAT 20 MM, DE GRUIX 15 CM, ABOCAT DES DE CAMIÓ ARMADURA PER A L'ARMADURA DE SOLERA DE FORMIGÓ AMB MALLA ELECTROSOLDADA DE BARRES CORRUGADES D'ACER ME 15X15 CM D:6-8 MM 6X2,2 M B500T UNE-EN 10080, ELABORADA A L'OBRA I MANIPULADA A TALLER
- 5 ACER S275JR SEGONS UNE-EN 10025-2, PER A BIGUES FORMADES PER PEÇA SIMPLE, EN PERFILES LAMINATS EN CALENT SÈRIE IPN, IPE, HEB, HEA, HEM, UPN I ANGULAR, TREBALLAT A TALLER I AMB UNA CAPA D'IMPRIMACIÓ ANTIOXIDANT I DUES CAPES D'ESMALT BRILLANT, COL·LOCAT A L'OBRA AMB SOLDADURA
- 6 ACER S275JR SEGONS UNE-EN 10025-2, PER A PILARS FORMATS PER PEÇA SIMPLE, EN TUB ESTRUCTURAL DE DIÀMETRE 100 MM I GRUIX 5 MM, TREBALLAT A TALLER I AMB UNA CAPA D'IMPRIMACIÓ ANTIOXIDANT I DUES CAPES D'ESMALT BRILLANT, COL·LOCAT A L'OBRA AMB SOLDADURA
- 7 PARET DE TANCAMENT RECOLZADA DE GRUIX 14 CM, DE MAÓ CALAT, HD, DE 290X140X100 MM, PER A REVESTIR, CATEGORIA I, SEGONS LA NORMA UNE-EN 771-1, COL·LOCAT AMB MORTER PER A RAM DE PALETA INDUSTRIALITZAT M 7,5 (7,5 NIMM2) DE DESIGNACIÓ (G) SEGONS NORMA UNE-EN 998-2
- 8 ARREBOSSAT REGLEJAT SOBRE PARAMENT VERTICAL EXTERIOR, A 3,00 M D'ALÇÀRIA, COM A MÀXIM, AMB MORTER MIXT 1:0,5:4, ELABORAT A L'OBRA, REMOLINAT
- 9 FUSTERIA D'ALUMINI ANODITZAT PLATA SEGONS PLANOLS DE PROJECTE, AMB BASTIMENT DE BASE AMB PARTS FIXES I 7 FULLS BATENTS PER A UNA LLUM DE PAS APROXIMADA DE 90*230 CM AMB TANCAMENT ÚNIC AMB CLAU EXTERIOR I SENSE MENETES, ELABORADA AMB PERFILES DE PREU ALT, CLASSIFICACIÓ MÍNIMA 4 DE PERMEABILITAT A L'AIRE SEGONS UNE-EN 12207, CLASSIFICACIÓ MÍNIMA 9A D'ESTANQUITAT A L'AIGUA SEGONS UNE-EN 12208 I CLASSIFICACIÓ MÍNIMA C5 DE RESISTÈNCIA AL VENT SEGONS UNE-EN 12210,
- 10 VIDRE LAMINAR DE SEGURETAT DE L3 LLUNES, AMB ACABAT DE LLUNA INCOLORA, DE 5+5+5 MM DE GRUIX, AMB 2 BUTIRAL TRANSLÚCID, COL·LOCAT AMB LLISTÓ DE VIDRE SOBRE FUSTA, ACER O ALUMINI I SEGELLAT AMB SILICONA
- 11 LLUMENERA FIXADA A PARET, FORMADA PER REGLETA FLUORESCENT DE XAPA D'ACER TERMOESMALTAT EN COLOR BLANC, DOTAT AMB UN TUB FLUORESCENT DE 58 W DE POTÈNCIA, AMB EQUIP ELECTRONIC, TOTALMENT INSTAL·LADA, INCLÓSOS TOTS EL ELEMENTS I ACCESSORIS, MARCA ODEL.LUX MODEL OD-5500
- 12 COBERTA TIPUS DECK AUTOPORTANT PER A UNA LLUM DE FINS A 6 METRES, AMB PERFIL NERVAT DE PLANXA D'ACER PERFORAT AMB UN COEFICIENT DE PERFORACIÓ DE L'11% GALVANITZADA I LACADA DE COLOR ESTÀNDARD DE GRUIX 0,6 MM AMB NERVIS D'ENTRE 100 I 110 MM D'ALÇÀRIA, ÀLLAMENT AMB PLACA RÍGIDA DE LLANA DE ROCA DE DENSITAT 126 A 160 KG/M3 DE 80 MM DE GRUIX I RESISTÈNCIA TÈRMICA 2,105 M2.K/W, MEMBRANA PER A IMPERMEABILITZACIÓ DE COBERTES GA-6 SEGONS UNE 104402 DE DUES LÀMINES, DE DENSITAT SUPERFICIAL 6,9 KG/M2 AMB LÀMINA LBM (SBS)-40/G-FP 150 G/M2 SOBRE LÀMINA LÀMINA DE BETUM MODIFICAT LBM (SBS)-30-FP 135 G/M2, ADHERIDES EN CALENT PRÈVIA IMPRIMACIÓ ESPECÍFICA, PERFIL NERVAT I ÀLLAMENT COL·LOCATS AMB FIXACIONS MECÀNIQUES INCLOU PECES ESPECIALS DE REMATS
- 13 PORTA ENROTLLABLE AMB FULLA CEGA DE PERFILES ARTICULATS DE PLANXA D'ACER GALVANITZAT PINTAT AL FORN, COMPENSADA AMB MOLLES HELICOIDALS D'ACER, AMB GUES LATERALS I PANY, ANCORADA AMB MORTER DE CIMENT 1:4, ELABORAT A L'OBRA AMB FORMIGONERA DE 165 L



DETALL SECCIÓ ESCALA 1/20

S E E P



Diputació
Barcelona



Ajuntament de
Les Franqueses del Vallès

Títol del treball

PROJECTE D'URBANITZACIÓ
DE LA PLAÇA D'ESPANYA
LES FRANQUESES DEL VALLÈS

Títol del plànol

DETALLS QUIOSC

Data

30/07/2013

Escala

1/50

Núm. plànol

20

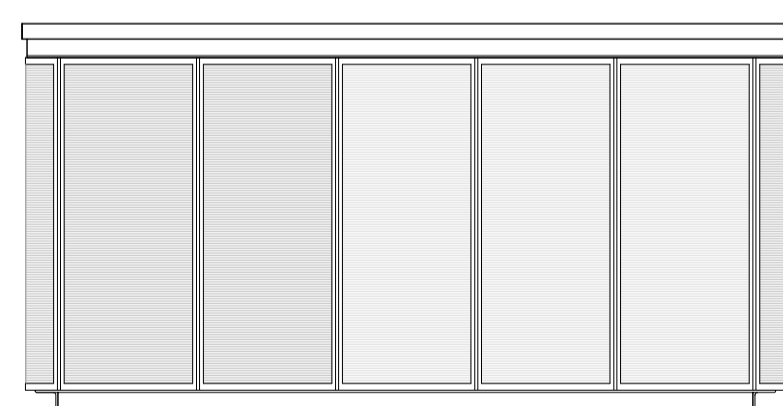
Nom arxiu inf.

20kiosc.dwg

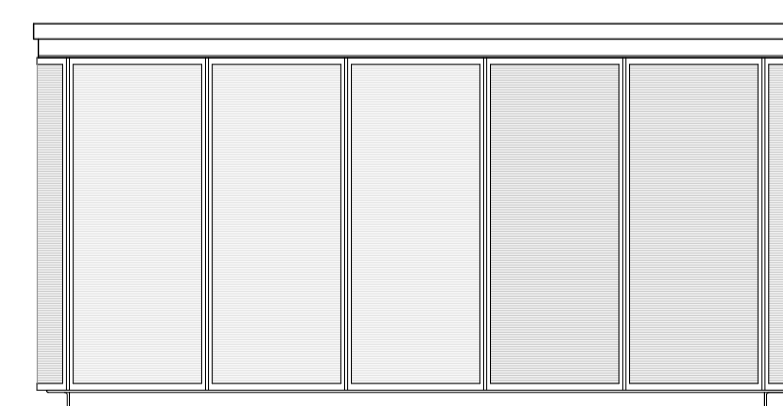
El tècnic redactor

Joan Sandoval Amat

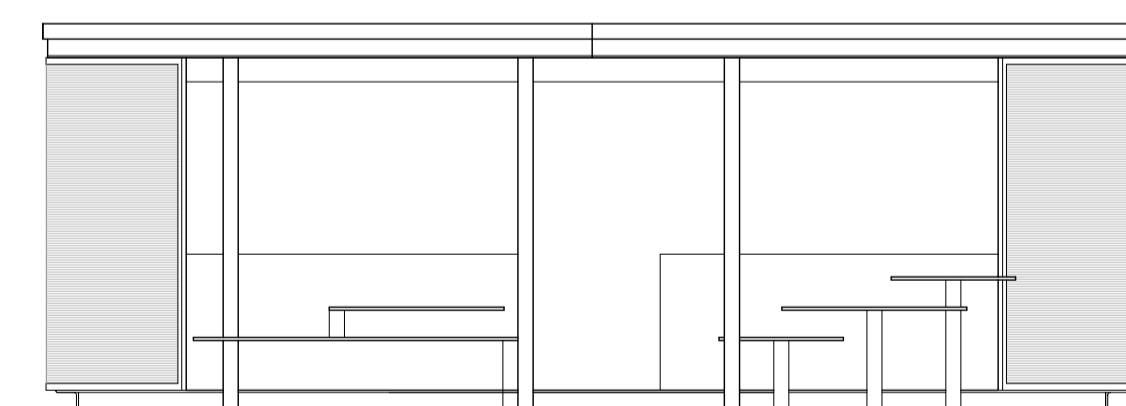
Aprovació municipal



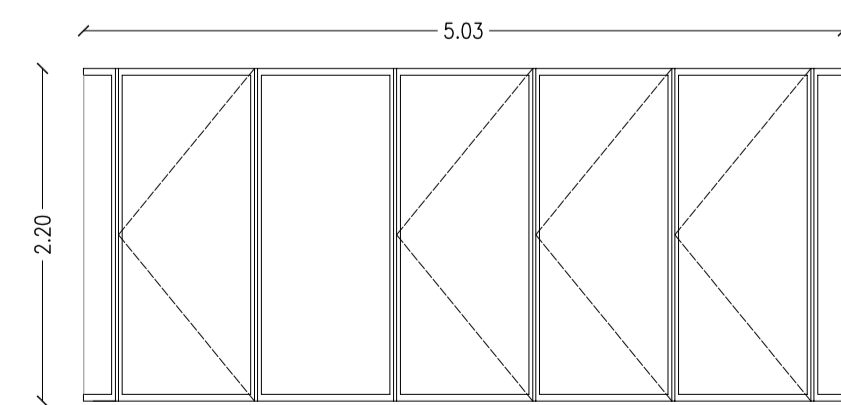
ALÇAT SUD ESCALA 1/50



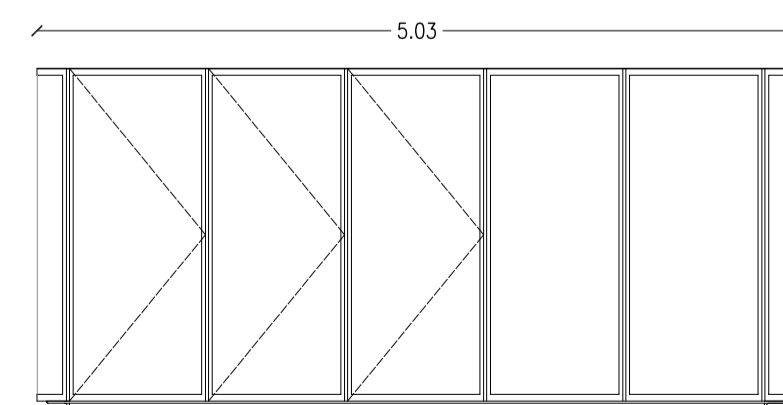
ALÇAT PONENT ESCALA 1/50



ALÇAT A 45° ESCALA 1/50



FUSTERIA SUD ESCALA 1/50



FUSTERIA PONENT ESCALA 1/50



FUSTERIA A 45° ESCALA 1/50