

## **AJUNTAMENT DE LES FRANQUESES DEL VALLÈS**

**TEXT REFÓS DE L'ORDENANÇA REGULADORA DE  
L'OCUPACIÓ DE L'ESPAI PÚBLIC AMB TAULES, CADIRES  
I INSTAL·LACIONS ANÀLOGUES DE LES FRANQUESES  
DEL VALLÈS**

**TEXT REFÓS DE L'ORDENANÇA REGULADORA DE L'OCUPACIÓ DE L'ESPAI  
PÚBLIC AMB TAULES, CADIRES I INSTAL·LACIONS ANÀLOGUES DE LES  
FRANQUESES DEL VALLÈS**

**MARÇ 2016**





AJUNTAMENT DE  
LES FRANQUESES DEL VALLÈS

## ÍNDEX

### **CAPÍTOL I. OBJECTIUS, ÀMBIT I DEFINICIONS**

Article 1. Objectius i àmbit d'aplicació	5
Article 2. Definicions	5

### **CAPÍTOL II. CARACTERÍSTIQUES DELS ELEMENTS SUSCEPTIBLES DE SER INSTAL·LATS**

Article 3. Determinació d'elements	6
Article 4. Homogeneïtat d'elements	8
Article 5. Publicitat	8
Article 6. Retirada d'elements	8
Article 7. Muntatge d'altres elements	9

### **CAPÍTOL III. CRITERIS D'ORDENACIÓ I SUPERFÍCIES D'OCUPACIÓ**

Article 8. Criteris d'ordenació	9
Article 9. Condicions generals per a l'explotació de les terrasses	10
Article 10. Superfícies d'ocupació	11
Article 11. Actuacions excepcionals	11

### **CAPÍTOL IV. USOS I HORARIS**

Article 12. Usos	12
Article 13. Horaris	12

### **CAPÍTOL V. DOCUMENTACIÓ I L·LICÈNCIES**

Article 14. Documentació i procediment per a l'atorgament de la llicència	13
---	----

### **CAPÍTOL VI. CONDICIONS GENERALS DE LA L·LICÈNCIA**

Article 15. Condicions d'atorgament	15
-------------------------------------	----

### **CAPÍTOL VII. OBLIGACIONS DEL TITULAR DE LA L·LICÈNCIA**

Article 16. Obligacions generals	16
----------------------------------	----

### **CAPÍTOL VIII. RÈGIM DISCIPLINARI I SANCIONADOR**

Article 17. Règim sancionador	17
Article 18. Sancions	17
Article 19. Graduació de les sancions	18
Article 20. Tipificació de les infraccions	18

### **DISPOSICIONS TRANSITÒRIES**

PRIMERA	18
SEGONA	18
TERCERA	18
QUARTA	18

### **DISPOSICIONS FINALS**

PRIMERA	19
SEGONA	19

<b>ANNEX I</b>	<b>19</b>
----------------	-----------





## CAPÍTOL I. OBJECTIUS, ÀMBIT D'APLICACIÓ I DEFINICIONS

### Article 1. Objectius i àmbit d'aplicació

1. Aquesta ordenança s'emmarca en la normativa general que constitueixen les diferents ordenances sobre l'ús de les vies i dels espais públics, així com sobre l'ús públic d'espais privats.
2. L'objectiu principal d'aquesta ordenança és regular l'ocupació dels espais públics i privats amb ús públic amb taules, cadires, para-sols i objectes similars especificant i adequant les condicions d'instal·lació a les característiques del territori.
3. Es regulen aquestes instal·lacions en aquells espais lliures tant en sòls d'ús públic i de titularitat municipal com en sòls de titularitat privada tant d'ús públic com privat amb incidència a la via pública, com ara, espais entre blocs, passatges particulars i similars.
4. A aquests efectes es determinen les condicions d'ubicació, de superfícies a ocupar i les característiques tècniques i estètiques dels elements a instal·lar, així com els horaris de permanència d'aquestes instal·lacions.
5. L'àmbit d'aplicació d'aquesta ordenança és el municipi de les Franqueses del Vallès.

### Article 2. Definicions

1. Durada de la llicència.

És el termini de vigència de l'autorització d'ocupació de la terrassa . Aquesta durada podrà anar des trimestre fins a un any. En casos excepcionals es podrà autoritzar per dies eventuais (vigílies de festius, festa major, etc.).

Les autoritzacions s'atorguen per al termini que s'especifica en la llicència.

Les llicències caduquen perquè ha transcorregut el termini específic al qual estan sotmeses o perquè hi ha una renúncia expressa o tàcita a l'exercici de l'ocupació autoritzada. En cap cas, no es concediran autoritzacions de temps indefinit.

2. Temporada:

#### Temporada d'estiu

Entenent com a tal el temps comprès entre l'1 de maig i 31 d'octubre.

#### Temporada d'hivern

Entenent com a tal el temps comprès entre l'1 de novembre i 30 d'abril.

3. Terrassa:

S'entén per terrassa l'espai degudament senyalitzat, ubicat en un lloc obert i lliure d'edificació, en domini públic o en terreny privat d'ús públic, on s'ubiquen taules, cadires, paravents, para-sols i d'altres objectes, com ara, estufes, pissarres o similars, per a ús públic i annexos a un establiment d'hostaleria, de restauració o similar situat en planta baixa.

#### 4. Mobiliari auxiliar:

Són instal·lacions de caràcter auxiliar per al desenvolupament de l'activitat. S'entén per mobiliari auxiliar els paravents, els para-sols, les estufes, les pissarres i d'altres objectes.

## **CAPÍTOL II. CARACTERÍSTIQUES DELS ELEMENTS SUSCEPTIBLES DE SER INSTAL·LATS**

### **Article 3. Determinació d'elements**

#### 1. Mòdul tipus:

L'espai per a ocupació es considera en m<sup>2</sup>, entenent que el conjunt d'una taula i quatre cadires forma un mòdul amb una ocupació aproximada d'1,80 x 1,80 = 3,25 m<sup>2</sup>.

#### 2. Materials i mides:

##### a) Taules i cadires:

Seràn d'alumini i/o d'acer inoxidable i, en casos excepcionals, s'admetran altres materials com ara fusta o similars amb autorització expressa de l'ajuntament. En cap cas podran portar publicitat, d'acord amb el que estableix l'article 5.

Les taules i les cadires hauran d'harmonitzar entre sí, d'acord amb que estableix l'article 4.

Les taules hauran d'incorporar proteccions de goma per evitar el contacte directe quan s'hagin d'apilar. També caldrà que tinguin tacs de goma per evitar el contacte directe de parts metàl·liques amb el sòl.

Es poden posar coixins o respallers a les cadires.

##### b) Para-sols:

Hauran de ser de material tèxtil, de lona o similar, impermeable, d'un sol color, cru o de tonalitat clara, preferentment de formes quadrades o octogonals, amb eix vertical i plegables.

Es prohibeix la utilització de lona plastificada o plàstic. El material haurà d'absorbir, en la mesura que sigui possible, el màxim del soroll.

La projecció en planta dels para-sols no sobrepassarà els límits de l'espai assignat. Tots els components deixaran una alçada lliure de, com a mínim, 2,20 m i la part volada, com a màxim, 0,25 metres de la línia perimetral de la superfície autoritzada. El material que forma el pla de la coberta podrà caure en vertical un màxim de 0,30 metres.

Els suports dels para-sols podran ser de dos tipus: amb contrapès sobre el paviment o, excepcionalment i ateses les característiques especials de la ubicació i de les mides del para-sol, es podran autoritzar encastats al paviment, amb un adaptador de tub i tapa o sobre platina fixada amb cargols.



En aquest segon cas, la llicència quedarà condicionada al dipòsit d'un aval de reposició dels elements urbanístics afectats que, en cada cas, es fixarà d'acord amb el cost de la reposició.

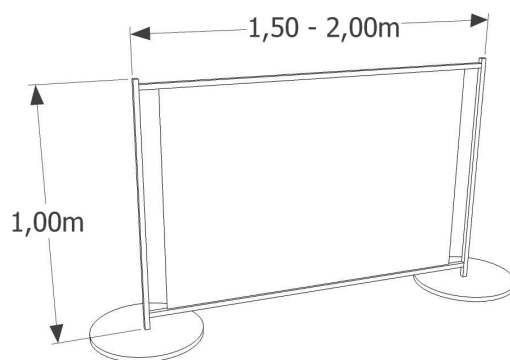
En el cas de terrasses no anuals, fora del període d'utilització, s'haurà de mantenir la planícia de la vorera.

La instal·lació de para-sols estarà condicionada a l'amplada de la vorera.

c) Paravents:

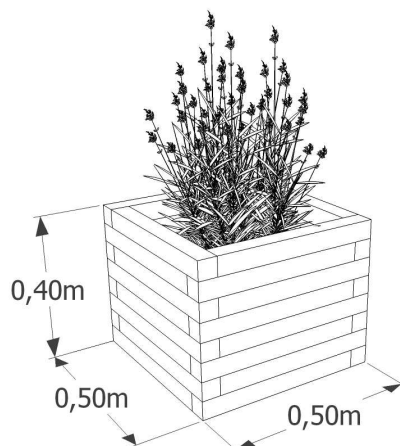
S'autoritza la col·locació de paravents per delimitar l'espai ocupat per la terrassa i preservar o separar els usuaris de les terrasses de la resta d'usuaris de l'espai públic.

Els paravents han de ser estables, d'estructura metàl·lica i material tèxtil, lona o similar, amb una alçada màxima de 1 metre i longitud entre 1,5 i 2 metres, i fàcilment desmuntables.



Sempre que la terrassa es col·loqui fora de les voreres serà obligatori la delimitació de l'espai ocupat amb paravents. En el cas de terrasses situades en la calçada per mantenir la reserva d'espai es col·locaran unes jardineres a les cantonades de la terrassa i al mig en funció de la superfície ocupada de manera consensuada entre l'ajuntament i el titular de la llicència.

Les jardineres seran de fusta de pi tractada amb autoclau de mides 50x50x40, centímetres segons croquis, i amb plantes o flors per evitar altres usos de les mateixes. Les jardineres portaran un placa identificativa subministrada per l'ajuntament.



En cap cas s'admetrà la delimitació de l'espai ocupat per la terrassa amb jardineres, testos ni tancaments de fusta o similars, no acceptats per l'ajuntament.

d) Estufes:

Les estufes per a les terrasses només podran ser de models homologats pel Departament d'Indústria de la Generalitat de Catalunya.

S'autoritzen estufes en terrasses a partir de 4 mòduls. Es podrà col·locar un màxim d'una estufa per cada 4 mòduls dins l'àmbit de la terrassa durant la temporada d'hivern, tal com es fixa en l'article 2.2.

Les estufes que es poden col·locar han de ser de baix consum, compatibilitzant en tot cas aquesta opció amb el més acurat respecte per la sostenibilitat del medi ambient.

#### **Article 4. Homogeneïtat d'elements**

1. Les taules, les cadires i, en el seu cas, els paravents i els para-sols de les terrasses hauran de ser de característiques iguals a cada plaça, tram de carrer i zones de vianants, amb l'única diferència del color dels elements tèxtils de les cadires (respatllers i/o coixins) i paravents.

En termes generals, les taules, les cadires, els paravents, els para-sols, les estufes de terrassa i d'altres elements que es col·loquin, a més de complir amb tots els requeriments establerts en aquesta ordenança, hauran d'harmonitzar entre si i amb l'entorn pel que fa al cromatisme, als materials, al disseny i a la il·luminació.

2. En cap cas les terrasses tindran unes característiques cromàtiques, de disseny o de material que distorsionin l'aspecte de la resta de les terrasses del seu entorn i de l'entorn arquitectònic.

3. En entorns concrets, l'Ajuntament podrà demanar uniformitat de criteris en els materials i tipologies dels diferents elements de les terrasses (taules, cadires, estufes, para-sols, paravents ..).

#### **Article 5. Publicitat**

Sobre els elements de les terrasses (taules, cadires, paravents i para-sols), no s'admetran missatges publicitaris. L'únic missatge publicitari permès és el nom comercial de l'establiment o la imatge corporativa.

#### **Article 6. Retirada d'elements**

No es poden deixar a la via pública ni les taules ni les cadires, encara que estiguin apilades. Un cop hagi finalitzat l'horari d'obertura de la terrassa, s'han de retirar. Sens perjudici de l'establert a l'article 16.2.b.

Les taules i les cadires s'hauran de retirar obligatòriament de l'espai públic un cop transcorregut l'horari autoritzat. Els para-sols encastats, que pel seu pes no puguin retirar-se, es podran quedar a la vorera degudament endreçats, sempre que no obstaculitzin el pas dels vianants.

Els establiments que hagin obtingut llicència per a la instal·lació de terrasses hauran de disposar d'espais interiors per guardar les taules, les cadires i la resta de mobiliari.





Una vegada transcorregut el termini de vigència de l'autorització, s'haurà de retirar de la via pública tot el mobiliari. També caldrà retirar la pintura delimitadora de l'espai.

L'espai públic que hagi ocupat la terrassa haurà de quedar en el mateix estat que tenia abans de la concessió de la llicència.

### **Article 7. Muntatge d'altres elements**

1. S'admetrà la instal·lació d'altres elements singulars, com és el cas d'entarimats a la calçada i altres zones específiques del municipi, ateses les seves característiques (pendent del carrer, harmonització, etc.) sempre que l'Ajuntament hagi aprovat prèviament la proposta.

Així doncs, si les característiques de la via on estigui ubicat el local, el trànsit de vehicles i vianants, les necessitats d'estacionament, o qualsevol altra causa concurrent ho permeten i la proposta presentada pel titular de l'activitat és coherent i respecta els interessos públics de vianants, conductors, veïns, serveis públics, etc, es podrà concedir.

## **CAPÍTOL III. CRITERIS D'ORDENACIÓ I SUPERFÍCIES D'OCUPACIÓ**

### **Article 8. Criteris d'ordenació**

1. La superfície que ocuparà la terrassa a la via pública i el nombre de taules coincidirà amb el que es descriu en l'autorització atorgada.

El titular de la llicència de taules i cadires haurà de marcar els límits de la concessió, seguint les indicacions dels serveis tècnics de l'Ajuntament, de tal manera que es delimiti clarament l'espai al qual es refereix l'ocupació autoritzada.

2. El perímetre de la superfície autoritzada haurà d'estar senyalitzat a la vorera amb pintura blanca únicament en els seus escaires mitjançant trams de 10 cm de llargada i 5 cm d'amplada.

No obstant això, per a la configuració del paviment o de la superfície on estigui instal·lada la terrassa, els serveis tècnics de l'Ajuntament podran fixar altres elements delimitadors de l'espai d'ocupació.

3. Excepcionalment, als carrers de la via pública que no siguin d'ús exclusiu o prioritari de vianants, l'amplària de la vorera, l'existència o no d'escocells, o altres entrebancs condicionarà totalment el tipus de terrasses i la seva situació.

La col·locació d'aquestes terrasses s'efectuarà de manera que no dificulti la circulació de vianants ni altres usos existents, tenint sempre en compte les persones amb mobilitat reduïda i/o amb discapacitat. Tampoc podrà dificultar o impedir la visibilitat o el correcte ús dels elements que es troben instal·lats en la via pública i que corresponguin a serveis o concessions municipals, com ara: senyals de circulació, d'informació, passos de vianants, boques d'incendis o de reg, cabines telefòniques, arbres, escocells, parterres, bancs públics i altre mobiliari urbà, així com altres utilitzacions d'ús privat emparades per la corresponent llicència municipal (quals d'entrada i sortida de vehicles, zones de càrrega i descàrrega, etc.).

4. En el cas que hi hagi un passeig central o una plaça en la proximitat de l'establiment, l'Ajuntament podrà optar per autoritzar la instal·lació de la terrassa al

passeig central, a la plaça o a la voravia, encara que aquest espai compleixi les condicions mínimes d'amplada.

5. Si la instal·lació de la terrassa s'ha d'efectuar en una plaça o en espais per a vianants, els serveis tècnics de l'Ajuntament determinaran quina haurà de ser la superfície màxima que es podrà ocupar i el lloc concret on s'ha de col·locar.

6. Si en una zona concreta hi ha instal·lats diferents establiments que volen col·locar una terrassa, l'Ajuntament distribuirà l'espai en funció de la superfície demanada, la superfície que es pot ocupar i la situació de cadascun dels establiments per garantir espai lliure suficient per al trànsit dels vianants.

7. La instal·lació de terrasses serà discrecional de l'Ajuntament.

8. En tots els casos, es respectaran els arbres, els escocells, el mobiliari urbà, els seus accessos, les sortides d'emergència i els passos de vianants.

9. Es permetrà la col·locació d'un element o d'una pissarra d'informació dins del perímetre autoritzat com a terrassa.

10. El/la titular de l'autorització serà responsable d'advertir als usuaris/àries de la terrassa dels possibles incompliments dels seus deures cívics, com ara, la producció de sorolls, l'obstrucció del trànsit de persones i d'altres similars. Les molèsties que s'en derivin dels actes incívics dels clients i de les infraccions a les ordenances de convivència en seran responsables els autors. Ho serà el titular de l'activitat en cas de determinar-se en procediment instruït per incompliment a allò previst en aquesta ordenança especialment quan el titular o les persones encarregades del local no hagin pres les mesures adequades per evitar el comportament incívic dels clients.

11. En casos excepcionals que no s'especifiquin expressament en aquesta ordenança, es pot concedir o denegar la llicència sota criteris justificats.

## **Article 9. Condicions generals per a l'explotació de les terrasses**

1. L'ocupació de via pública per a la instal·lació de terrasses no dificultarà la circulació de vianants, ni impedirà la visibilitat dels senyals de trànsit, ni d'altres usos existents, tenint en compte sempre les persones amb mobilitat reduïda i/o discapacitat.

2. El/la vianant té dret a disposar, com a mínim, d'un espai de pas lliure que mai haurà de ser inferior a 1,50 metres, que és el que hom considera un pas normal. En altres espais, com són les places o passeigs centrals, aquest espai de pas lliure haurà de ser com a mínim de 2 metres.

3. En tot cas, s'haurà de complir la normativa vigent en cada moment sobre accessibilitat i supressió de barreres arquitectòniques.

4. En els espais públics, les terrasses s'instal·laran al davant de la façana del mateix establiment, a excepció d'aquells indrets que tinguin un tractament individualitzat (places i voreres de més de 7 m).

5. No s'autoritzarà cap ocupació davant d'entrades d'immobles ni de sortides d'emergència, llevat de les especificacions que s'estableixen en l'apartat 3de l'article 8.

6. No s'autoritzarà la instal·lació de terrasses en carrers on l'espai útil existent ja es trobi ocupat per altres elements o per elements destinats a altres usos.



7. El perímetre autoritzat i la seva zona d'influència s'hauran de mantenir diàriament en perfectes condicions d'higiene i de netedat.

8. No s'autoritzaran traspassos de llicències d'ocupació de via pública.

9. En tots els casos, s'haurà de respectar la distància de separació entre la col·locació de terrasses. Aquest espai mínim de separació entre terrasses d'establiments contigus serà d'1,50 metres.

### **Article 10. Superfícies d'ocupació**

1. Espais a ocupar. En el cas de voreres adossades a les façanes, l'autorització permetrà l'ocupació del tram de sòl situat davant de l'establiment. Es podran ocupar els trams corresponents als establiments veïns i contigus a la façana del local legalment instal·lat que donarà lloc a la terrassa, amb prèvia autorització escrita del seu/de la seva titular.

Com a norma general i per poder autoritzar l'ocupació de la terrassa, haurà de quedar un espai de pas mínim continu per a vianants d'1,50 m, una vegada s'hagi instal·lat la terrassa.

2. Superfícies d'ocupació. Les superfícies d'ocupació autoritzades tindran les limitacions següents:

a) Voreres de menys de 2,00 metres d'amplària: no s'hi autoritzarà cap tipus d'ocupació (excepcions a l'article 11).

b) Voreres entre 2,00 i 3,00 metres, excepcionalment es permetrà un espai de pas mínim d'1,20 metres.

c) Voreres compreses entre 3,00 i 5,00 metres d'amplària: es defineix una franja d'ocupació d'1,50 metres d'amplària separada 0,30 metres de la línia de vorada.

d) Voreres d'amplària superior a 5,00 metres: es podrà definir una franja d'ocupació de 3,00 metres d'amplària separada 0,50 metres de la línia de vorada.

3. La definició d'espais i d'usos estarà sotmesa a les variacions que comporti qualsevol modificació de les vies i de places.

4. En espais oberts, com ara, places, carrers de vianants i altres ubicacions singulars, l'Ajuntament, prèvia sol·licitud detallada i raonada, fixarà els perímetres dins dels quals es permetrà la instal·lació de terrasses, tenint en compte que les ocupacions no dificultin l'accés dels vehicles d'emergències, de les forces de seguretat i d'altres d'autoritzats.

### **Article 11. Actuacions excepcionals**

En casos d'interès general degudament justificats i de forma excepcional, l'Ajuntament podrà autoritzar la instal·lació de terrasses, prèvia presentació d'un projecte global d'ordenació, en espais singulars que per la seva ubicació territorial tingui una protecció específica, tot i que no reuneixin les condicions generals establertes dels apartats anteriors.

L'atorgament de les llicències d'ocupació en aquests espais públics serà discrecional en atenció a l'harmonització dels usos i de les activitats que concorren i, en qualsevol cas, supeditada als interessos públics.

## **CAPÍTOL IV. USOS I HORARIS**

### **Article 12. Usos**

1. Únicament es permetrà la instal·lació de taules, cadires, para-sols, paravents estufes, pissarres i similars en les condicions indicades a la llicència atorgada.

S'autoritza la col·locació d'una taula i dos cadires tipus tamboret de bar a l'exterior del local sense càrrec, sempre que quedi una amplada mínima de 1,20metres de pas lliure per les vianants. Qualsevol altre element diferent serà objecte de pagament de la taxa corresponent.

Als carrers, zones singulars i en situacions especials es poden permetre altres instal·lacions i mobiliari auxiliar. Tots aquest elements hauran de ser desmuntables i hauran de complir les característiques que s'estableixin en l'article 3 d'aquesta Ordenança.

2. En cap cas, s'autoritzarà la instal·lació de vetlladors de tipus carpes, ja siguin fixes o desmuntables, ni cap vetllador amb tancament estable.

3. Es permetrà la col·locació d'un element o d'una pissarra d'informació amb unes dimensions màximes de 0,60 m d'amplada per 1,50 m d'alçada. Aquest element haurà de situar-se exclusivament dins el perímetre autoritzat com a terrassa.

4. En les terrasses, no s'hi admetrà cap tipus de font d'imatge o de so ja sigui musical, ambiental, de vídeo, televisió o similar ni la música en viu, llevat que siguin zones que, per les seves característiques especials d'emplaçament i d'entorn, ho permetin i sempre amb prèvia autorització. Tampoc es permetrà la col·locació en terrasses en espai privat, però d'ús públic o de pública concurrència.

5. No s'admetrà la col·locació de cap altre element auxiliar com neveres, planxes, mostradors o similars.

6. La instal·lació elèctrica estarà protegida de conformitat amb la normativa tecnicojurídica vigent en cada moment.

### **Article 13. Horaris**

1. L'hora límit d'utilització de les terrasses serà el següent:

a) En temporada d'estiu, fins a les 24 hores, de diumenge a dijous; fins a la 1 de la matinada els divendres, dissabtes i vigílies de festius.

b) En temporada d'hivern fins a les 23 hores, de diumenge a dijous, i fins les 24 hores els divendres, dissabtes i vigílies de festius.

2. La terrassa NO podrà iniciar el seu servei durant tot l'any:

- Abans de les 8 hores, de dilluns a diumenge.

3. En qualsevol cas, es fixa una tolerància, que no serà superior a mitja hora, per a la instal·lació, la recollida i la neteja de la zona ocupada de les terrasses.



4. Es podrà dictar, amb una petició prèvia amb 15 dies d'antelació, una normativa específica ampliant aquests horaris en determinats dies de l'any, com ara: revetlles, festes de barri i la Festa Major de la ciutat. Abans d'atorgar l'autorització, caldrà tenir en compte els informes previs i preceptius de la Policia Local i dels Tècnics Municipals.
5. L'horari establert es podrà reduir per causes excepcionals, degudament justificades, i també per molèsties greus i reiterades.
6. En tot cas, l'horari de tancament de la terrassa no sobrepassarà l'horari màxim de tancament de l'establiment principal establert pel Departament de Governació de la Generalitat de Catalunya o de l'organisme competent.

## **CAPÍTOL V. DOCUMENTACIÓ I LLICÈNCIES**

### **Article 14. Documentació i procediment per a l'atorgament de la llicència**

1. En cap cas s'autoritzaran ocupacions en la via pública mitjançant terrasses si el/la titular de l'activitat desenvolupada no disposa de llicència municipal en el cas que hi estigui sotmès, o bé hagi formalitzat correctament la comunicació d'inici de l'activitat.

Podran sol·licitar llicència per ocupar la via pública amb taules i cadires, les persones físiques i jurídiques titulars d'establiments de pública concurrència que disposin o no d'un local fix, així com els titulars de comerços de pa i pastisseries amb zona de consumició, xurreries i similars.

2. La petició d'autorització de terrasses en sòl d'ús públic s'haurà de formular amb el model oficial corresponent (sol·licitud de llicència d'ocupació de la via pública) adjuntant les dades i la documentació següents:

a) Nom, cognoms, adreça i document nacional d'identitat de l'interessat/ada quan es tracti de persones físiques. Si el/la sol·licitant és una persona jurídica, en lloc de document nacional d'identitat haurà de presentar el número d'identificació fiscal.

b) Quan el/la signant actuï per representació: nom, cognoms, adreça, document nacional d'identitat i acreditació documental fefaent de la representació i qualitat en què actua.

c) Plànol de situació del local i fotografia actual de la zona o de l'espai.

d) Plànol de planta de la terrassa a escala, preferentment a 1/50, amb indicació de la superfície que es vol ocupar i número de mòduls tipus. En el plànol s'haurà d'assenyalar el conjunt de mobiliari urbà i els altres elements que poguessin haver-hi a la zona d'influència de la terrassa, com ara, mobiliari auxiliar a instal·lar. A més, caldrà presentar una memòria descriptiva dels materials, textures i colors que s'emprarien. I també s'haurà d'indicar l'amplada de façana del local i dels accessos contigus, ja siguin habitatges o garatges.

e) A banda del que s'exigeix en el punt anterior d), en el cas de terrasses amb parasols, s'haurà d'aportar plànol de la secció a escala de la terrassa.

f) En el cas de terrasses amb estufes, s'haurà d'aportar una memòria relativa a les característiques tècniques, físiques i estètiques de l'estufa, i el certificat d'homologació de l'estufa. Per últim, caldrà presentar el plànol de planta i de secció de la terrassa indicant la ubicació de les estufes preteses.

g) Fixació de la durada de l'ocupació d'acord amb el que determina l'article 2.1 d'aquesta ordenança.

h) Una assegurança de responsabilitat civil del local extensiva als elements instal·lats en la via pública.

i) Constitució d'un aval de reposició d'elements urbanístics afectats quan correspongui (fixacions al terra), segons l'article 3. 2.d).

j) En els casos d'autoritzacions de terrasses en què l'espai d'ús de sòl sigui de titularitat privada, s'adjuntarà la documentació següent:

- Autorització del propietari/ària o propietaris de l'espai físic en el qual s'ha de desenvolupar l'activitat.

- Conformitat dels ocupants dels habitatges contigus al lloc on es desenvolupi l'activitat o una prova escrita que demostrï haver notificat, de forma fefaent, l'existència del projecte a tots els ocupants dels habitatges.

- Fotografia actual de la zona o de l'espai.

- Una assegurança de responsabilitat civil del local extensiva als elements instal·lats en la via pública.

3. Per a les ocupacions de sòl en la via pública amb terrasses que impliquin renovacions de les ja autoritzades segons aquesta regulació i que no incloguin cap modificació, la documentació que caldrà aportar serà la següent:

a) Petició formulada amb el model oficial corresponent (sol·licitud de llicència d'ocupació de la via pública).

b) Nom, cognoms, adreça i document nacional d'identitat de l'interessat, quan es tracti de persones físiques. Si el/la sol·licitant és una persona jurídica, en lloc de document nacional d'identitat haurà de presentar el número d'identificació fiscal.

c) Quan el/la signant actuï per representació: nom, cognoms, adreça i dades del document nacional d'identitat i qualitat en què obra el/la signant, així com l'acreditació documental fefaent de la representació.

d) Constitució d'un aval de reposició d'elements urbanístics afectats quan correspongui (fixacions al terra).

e) Una assegurança de responsabilitat civil del local extensiva als elements instal·lats en la via pública.

4. Per a les ocupacions de sòl de titularitat privada mitjançant terrasses que suposin renovacions de les ja autoritzades segons aquesta regulació i que no incloguin cap modificació, la documentació que caldrà aportar serà la següent:

a) Renovació de l'autorització del/de la titular o dels titulars de l'espai físic en el qual s'ha de desenvolupar l'activitat.

b) Renovació de la conformitat dels ocupants dels habitatges contigus al lloc on es desenvolupi l'activitat.



c) Una assegurança de responsabilitat civil del local extensiva als elements instal·lats en la via pública.

5. En el cas de canvi de titularitat de l'establiment, la documentació que cal aportar per a l'autorització de les terrasses serà la mateixa que per a les renovacions.

6. En el cas de renovacions de llicències concedides amb anterioritat a l'entrada en vigor d'aquesta regulació, caldrà:

a) Aportar plànols i memòria descriptiva de l'ocupació de la terrassa, a més de la sol·licitud de llicència d'ocupació de la via pública degudament complimentada.

b) Renovació de l'autorització del/de la titular o dels titulars de l'espai físic en el qual s'ha de desenvolupar l'activitat.

c) Renovació de la conformitat dels ocupants dels habitatges contigus al lloc on es desenvolupi l'activitat.

d) Una assegurança de responsabilitat civil del local extensiva als elements instal·lats en la via pública.

7. Si en el moment de la sol·licitud de la llicència hi ha obert un expedient de queixes o un expedient sancionador, es podrà suspendre la tramitació de la instal·lació de la terrassa fins que s'hagi resolt aquest expedient.

## **CAPÍTOL VI. CONDICIONS GENERALS DE LA LLICÈNCIA**

### **Article 15. Condicions d'atorgament**

1. La llicència dóna al seu/a la seva titular un dret d'ús a precari, sense perjudici de tercers i sempre que la instal·lació i l'ús es facin d'acord amb els criteris d'actuació que s'assenyalen en aquesta ordenança, així com d'acord amb el que preceptuen les ordenances municipals i les disposicions que s'hagin d'aplicar, i és revocable per raons d'interès públic.

No hi ha dret a indemnització per la revocació o per la modificació de les llicències a precari.

2. Les autoritzacions de llicències d'ocupació de la via pública que es tenen en compte en aquesta ordenança, només s'atorgaran si resulten compatibles amb els altres usos o les activitats de la zona, si adeqüen l'estètica de la instal·lació a l'entorn o hi ha una necessitat d'afavorir la dinamització comercial de la zona.

3. Vigència de la llicència. La llicència quedarà sense efecte quan finalitzi el termini pel qual fou concedida o per renúncia expressa de l'exercici de l'ocupació autoritzada.

4. Les autoritzacions queden resoltes i sense efecte quan el beneficiari/ària incompleix les condicions imposades per causes que li siguin imputables, amb tramitació prèvia d'expedient amb audiència a l'interessat/ada i de conformitat amb l'actual ordenança reguladora. Entre les causes d'incompliment, es tindran en especial consideració a aquests efectes les següents:

a) Manca de conservació de la senyalització de la terrassa i del mobiliari.

- b) Manca d'higiene i de netedat a l'espai autoritzat i la seva zona d'influència.
  - c) Ús indegut de la terrassa.
  - d) Modificació de les circumstàncies per les quals es va atorgar l'autorització.
  - e) Ocupació de més espai del legalment autoritzat.
  - f) En el cas d'incompliments de la normativa que l'Administració hagi comprovat degudament.
5. Els serveis tècnics de l'Ajuntament notificaran al/a la titular de l'autorització la necessitat del desmuntatge de la terrassa a causa de possibles esdeveniments degudament autoritzats: proves esportives, manifestacions, festes populars, Festa Major, obres o altres circumstàncies.
6. El/la titular de l'autorització haurà d'exhibir en un lloc visible la llicència o l'autorització administrativa que s'entregarà un cop els tècnics municipals hagin fet la corresponent inspecció.
7. El/la titular de la llicència és responsable del compliment de les obligacions que estableixen les ordenances municipals i d'altres disposicions aplicables.
8. La llicència no serà efectiva si no s'ha pagat la taxa corresponent.
9. No es permeten els traspàsos ni canvis de titularitat de la llicència d'ocupació temporal de la via pública. Això no obstant, quan existeixi un traspàs o canvi de titularitat d'un establiment dels indicats en aquesta ordenança, l'Ajuntament podrà autoritzar el canvi de nom de la llicència d'ocupació temporal a favor del nou titular, prèvia la sol·licitud d'aquest.

## **CAPÍTOL VII. OBLIGACIONS DEL TITULAR DE LA LLICÈNCIA**

### **Article 16. Obligacions generals**

1. El/la titular de l'autorització o el personal responsable de l'establiment ha de permetre i ha de facilitar les inspeccions que l'autoritat competent acordi en qualsevol moment i també té l'obligació de disposar de la llicència, amb els plànols segellats pel l'Ajuntament, en el mateix local i col·locar-la en un lloc visible.
2. La llicència exigirà l'acceptació explícita per part dels titulars dels establiments de les especificacions següents:
  - a) Destinar l'espai adjudicat a la finalitat específica per a la qual fou atorgada la llicència i no aplicar-la per a altres usos ni gravar-la o cedir-la a terceres persones en qualsevol forma contractual o per la via de fet.
  - b) Retirar diàriament de la via pública el mobiliari de la terrassa per tal que l'espai que s'ocupa quedi lliure, expedit i net com a màxim 30 minuts després de l'hora establerta de tancament de la terrassa. Això no obstant i en supòsits de necessitats d'espai en el local, poden mantenir el mobiliari de les terrasses apilat al costat de la façana del local, o en el lloc més adequat per la seguretat de les persones, l'ornat públic i el paisatge urbà a judici dels serveis tècnics municipals, des de l'hora assenyalada de retirada fins a la del tancament de l'establiment, sempre que no s'obstrueixi o dificulti el pas per als vianants i que el seu posterior trasllat a l'interior s'efectuï sense causar sorolls ni molèsties.





c) Responsabilitzar-se de la neteja i del bon estat de l'espai que se'ls hagi atorgat i de la zona d'influència, així com de la netedat i del bon estat del seu mobiliari.

d) Recollir les escombraries de manera selectiva.

e) Fer-se responsable dels danys i dels perjudicis que puguin causar a terceres persones o a la via pública dins de l'espai autoritzat i en l'exercici de l'activitat. A aquest efecte, s'haurà de disposar de l'assegurança corresponent per fer front a aquesta responsabilitat.

f) Reposar tots els elements afectats, tant del mobiliari urbà com de la vorera, un cop hagi finalitzat la vigència de la llicència.

h) Pagar a l'Administració municipal l'import de la taxa corresponent per a aprofitament del domini públic local, en la quantia i en la forma que estableixi la corresponent ordenança fiscal.

3. Es farà constar en les llicències atorgades el conjunt de condicions fixades en aquesta disposició i que els titulars hauran de signar en el moment de la seva recepció en prova de conformitat.

## **CAPÍTOL VIII. RÈGIM DISCIPLINARI I SANCIONADOR**

### **Article 17. Règim sancionador**

La Policia Local o els funcionaris municipals autoritzats inspeccionaran i fiscalitzaran, en qualsevol moment, l'ús de l'espai autoritzat al titular de la llicència.

Les accions i les omissions que contravinguin aquesta ordenança se sancionaran prèvia instrucció d'expedient amb audiència de l'interessat/ada, per l'alcalde/ssa o pel regidor/a delegat, fins un màxim de 3.000 euros de conformitat amb allò que preveu l'article 141 de la Llei 7/85, de 2 d'abril, reguladora de bases de règim local.

La imposició de les sancions que s'estableixen en aquesta ordenança es regeix per la normativa vigent en matèria de procediment sancionador.

### **Article 18. Sancions**

La comissió de les infraccions previstes en aquesta ordenança sancionarà:

a) Les INFRACCIONS LLEUS, amb multa de 100 euros i podran comportar suspensió de l'autorització fins a un mes.

b) Les INFRACCIONS GREUS, amb multa de 101 a 300 euros i podran comportar suspensió de l'autorització fins a tres mesos.

c) Les INFRACCIONS MOLT GREUS, amb multa de 301 a 500 euros, i podran comportar la caducitat de la llicència en aquell mateix any i la incapacitat d'optar per l'atorgament d'una altra llicència l'any següent.

## **Article 19. Graduació de les sancions**

Les sancions es graduaran atenent els criteris següents:

1. La pertorbació o l'obstrucció del funcionament normal d'un servei públic.
2. L'existència d'intencionalitat o de premeditació en la comissió de la infracció o en no posar els mitjans per evitar-ho.
3. La continuïtat en la comissió de la infracció o la reiteració de la conducta, desobeint les ordres donades pels agents de l'autoritat. Si aquesta desobediència és manifesta i directa la sanció es computarà com a mínim en la meitat superior.
4. La reincidència per comissió o omissió en el termini d'un any de més d'una infracció de la mateixa naturalesa quan així hagi estat declarat per resolució ferma.
5. La gravetat i la rellevància dels danys causats en espais públics, així com en equipaments, infraestructures, instal·lacions, ornaments o en qualsevol element públic o d'un servei públic.
6. La intensitat de la pertorbació ocasionada en la convivència, tranquil·litat o exercici de drets legítims d'altres persones.
7. La no observança dels requeriments o dels advertiments que el personal de l'Ajuntament o la Policia Local hagi efectuat.

## **Article 20. Tipificació de les infraccions**

Es consideren infraccions en aquesta ordenança les accions i les omissions catalogades com LLEUS, GREUS I MOLT GREUS, tipificades en l'Annex I.

## **DISPOSICIONS TRANSITÒRIES**

### **PRIMERA.**

Aquesta Ordenança s'aplicarà en totes les noves sol·licituds d'autorització a partir de la seva entrada en vigor, sens perjudici que amb posterioritat es puguin definir criteris especials per a determinats carrers o places.

### **SEGONA.**

Les terrasses amb autorització abans de l'entrada en vigor d'aquesta Ordenança es regiran per la normativa anterior amb la qual se'ls ha concedit l'autorització fins a la finalització d'aquesta, amb excepció dels horaris que es regiran per aquesta Ordenança des de l'entrada en vigor de la mateixa.

### **TERCERA.**

Les sol·licituds que en el moment de l'entrada en vigor d'aquesta Ordenança estiguin en tràmit s'hauran d'adaptar a la mateixa en tots els extrems.

### **QUARTA.**

S'estableix una moratòria en l'aplicació dels articles 3, 4 i 5 de la present ordenança fins al 31 de desembre de 2016, amb el benentès que totes aquelles persones que hagin procedit o procedeixin al compliment de les seves previsions trobant-se vigent aquesta moratòria podran compensar l'import en un 50% dels elements auxiliars adquirits, entenent com a tals en sentit estricte paravents, jardineres limitadores d'espai o entarimats, amb la taxa que els hi correspondria abonar en concepte d'ocupació de terrenys d'ús públic amb taules i cadires amb finalitat lucrativa.



## DISPOSICIONS FINALS

### PRIMERA.

Aquesta ordenança entrarà en vigor als quinze dies hàbils de la seva publicació al Butlletí Oficial de la Província.

### SEGONA.

Queden expressament derogades totes les normes que s'oposin al que regula aquesta ordenança.

### ANNEX I

Les infraccions de les normes contingudes en aquesta Ordenança es classifiquen en lleus, greus i molt greus.

#### 1. SÓN INFRACCIONS LLEUS:

- a) La falta d'ornat i neteja en la terrassa o en el seu entorn.
- b) L'incompliment de l'horari per excés en menys de mitja hora.
- c) El deteriorament lleu en els elements de mobiliari i ornamentals urbans annexos o confrontants a l'establiment que es produeixin com a conseqüència de l'activitat objecte de la llicència.

#### 2. SÓN INFRACCIONS GREUS:

- a) La reiteració per dues vegades de les faltes classificades com a lleus.
- b) La ocupació de major superfície de l'autoritzada en més d'un 10%.
- c) La emissió de sorolls que pertorbin la pacífica convivència ja siguin per arrossegar de mobiliari, com el produït pels clients o personal al servei del local o activitat, quan aquest soroll es pugui qualificar pel servei de la policia local com intolerable. Sense perjudici de l'aplicació de l'ordenança de Convivència als autors en concret dels excessos si aquest fossin identificats.
- d) En cas de reiteració es podrà establir la terrassa com font de soroll i s'aplicaran els criteris de la normativa de contaminació acústica en quant als valors d'immissió màxims.
- e) L'incompliment de l'horari per tancament per excés en més de mitja hora sense arribar a l'hora.
- f) La no exhibició de les llicències municipals preceptives als inspectors o autoritats municipals que ho sol·licitin.

#### 3. SÓN INFRACCIONS MOLT GREUS:

- a) La reiteració per dues vegades de les faltes classificades com a greus.
- b) La desobediència als requeriments dels inspectors, de la policia i de l'autoritat.
- c) No desmuntar les instal·lacions una vegada finalitzat el període de la llicència o quan així fos ordenat per l'autoritat municipal.
- d) L'incompliment de l'horari de tancament per excés en una hora o superior període de temps.
- e) El deteriorament greu dels elements de mobiliari urbà i ornamentals annexos o confrontants a l'establiment que es produeixin com a conseqüència de l'activitat objecte de la llicència.

En el cas que l'incompliment sigui considerat com a falta molt greu, amb independència de la caducitat de la llicència atorgada i la corresponent sanció, hi haurà la impossibilitat d'obtenir-ne una altra durant l'any següent.

Document signat electrònicament al marge, per l' Alcalde, a Les Franqueses del Vallès