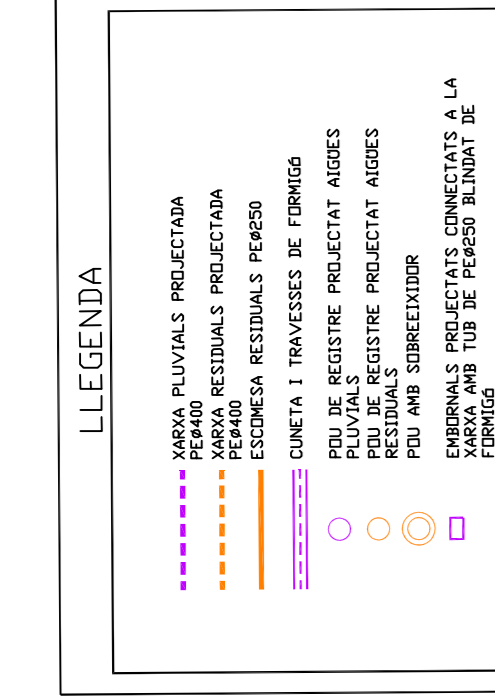


AMB JUNTS DE FORMIGO H-150
(QUAN EL DIÀMETRE DE BE S'INDICA EN EL DIBUIX)
CORRECTOR DE SECCIONAT AMB MORTER DE
CEMENT I ARENJA
GRUA: M.M.M. 1:0.10 m

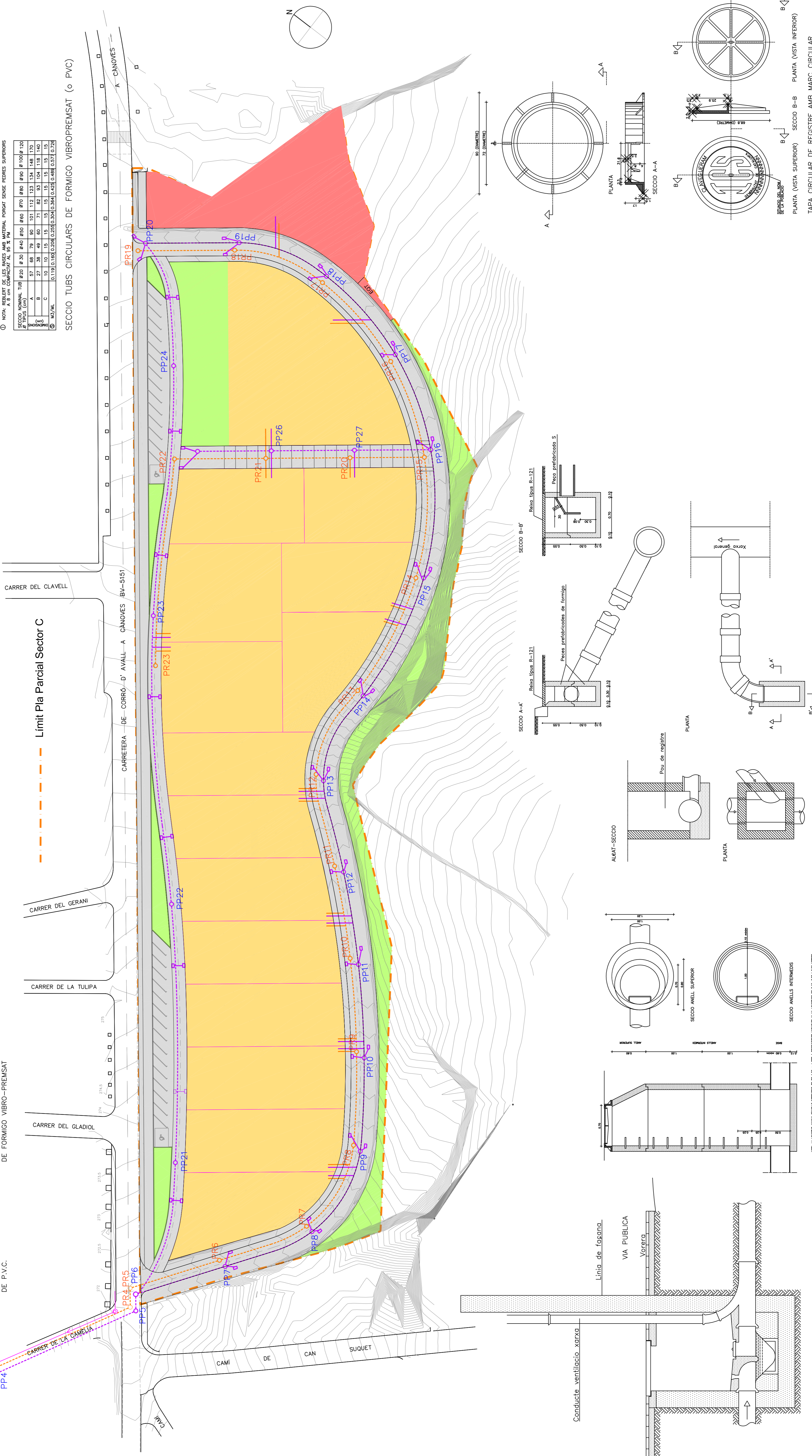
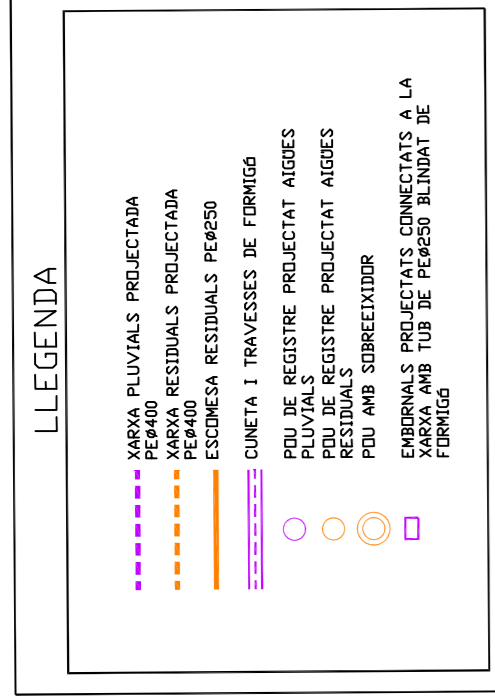


AMB PROTECCIO DE FORMIGO
(QUAN EL DIÀMETRE DE BE S'INDICA EN EL DIBUIX)
CORRECTOR DE SECCIONAT AMB MORTER DE
CEMENT I ARENJA
GRUA: M.M.M. 1:0.10 m

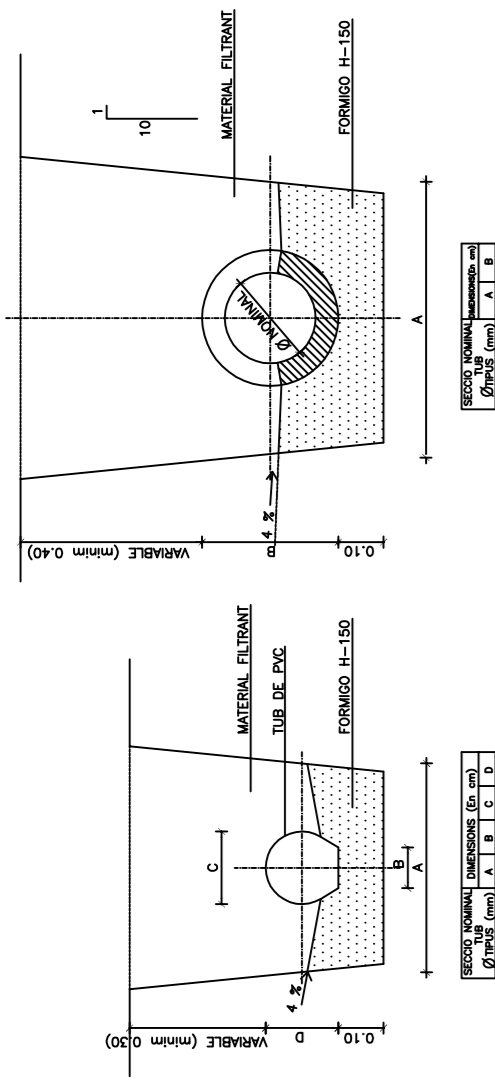
NOTA: RESBET DE LES BASES AMB MATERIAL PORCAT SENSE PEDRES SUPERIORS
A 8 cm COMPACTAT AL 95 % PM

SECCIO NOMINAL (TUB & TIPUS)	Ø 200	Ø 300	Ø 400	Ø 500	Ø 600	Ø 700	Ø 800	Ø 900	Ø 1000	Ø 1200
A	57	68	80	101	123	134	148	170	183	210
B	10	10	10	10	10	10	10	10	10	10
C	10	10	10	10	10	10	10	10	10	10
M3/M1	0.119	0.160	0.208	0.254	0.304	0.364	0.428	0.498	0.577	0.728

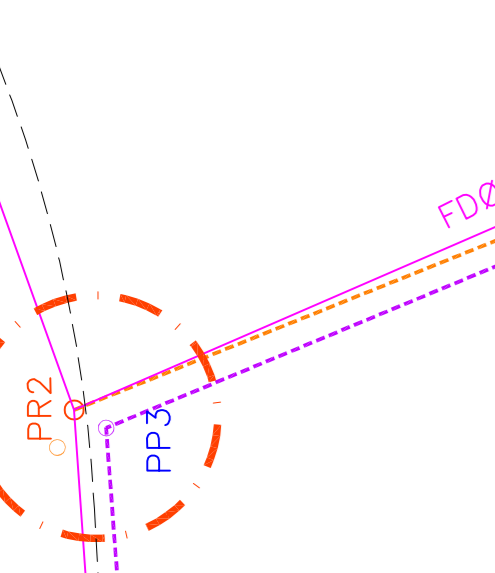
SECCIO TUBS CIRCULARS DE FORMIGO VIBROPRESAT (o PVC)



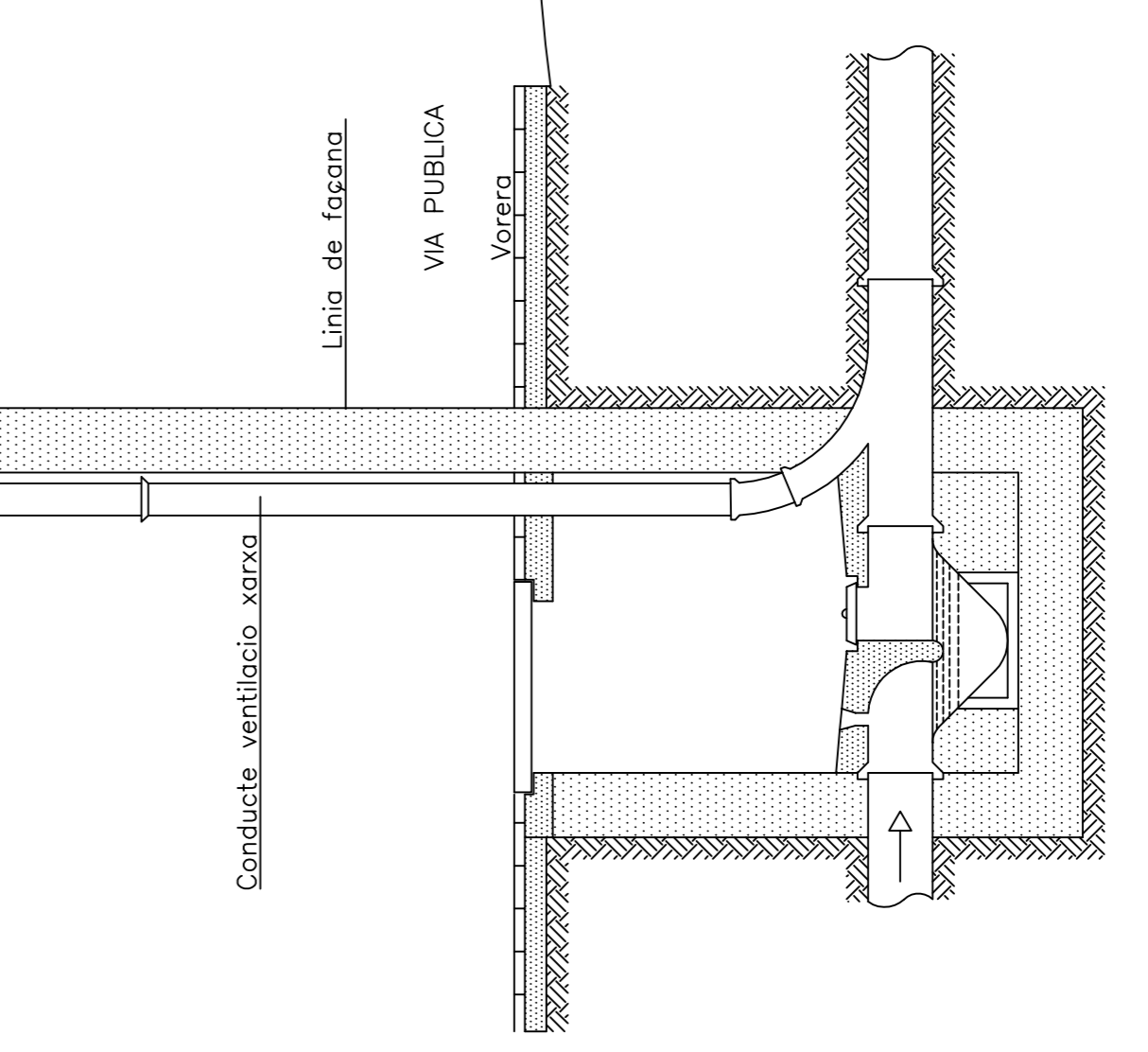
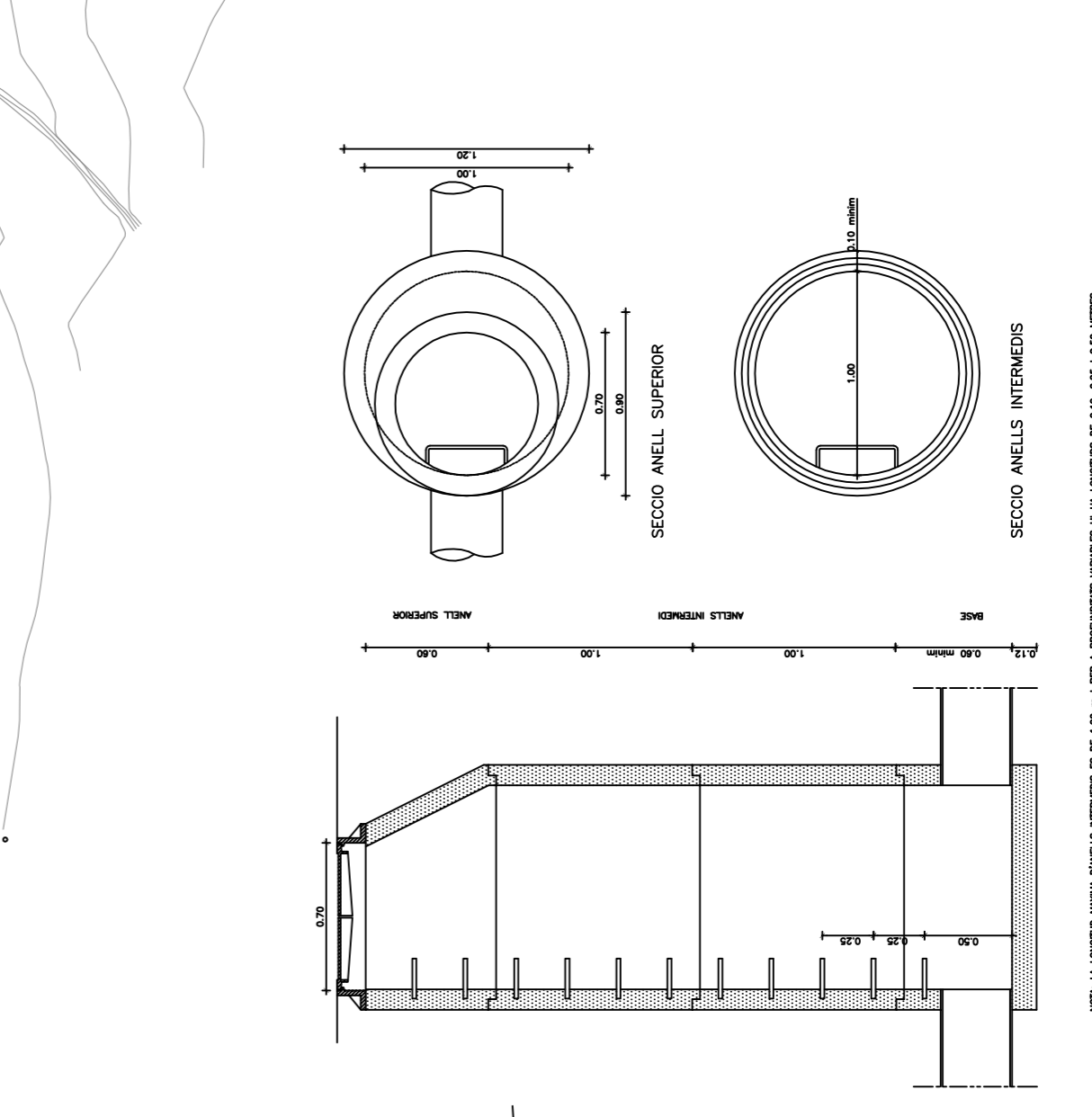
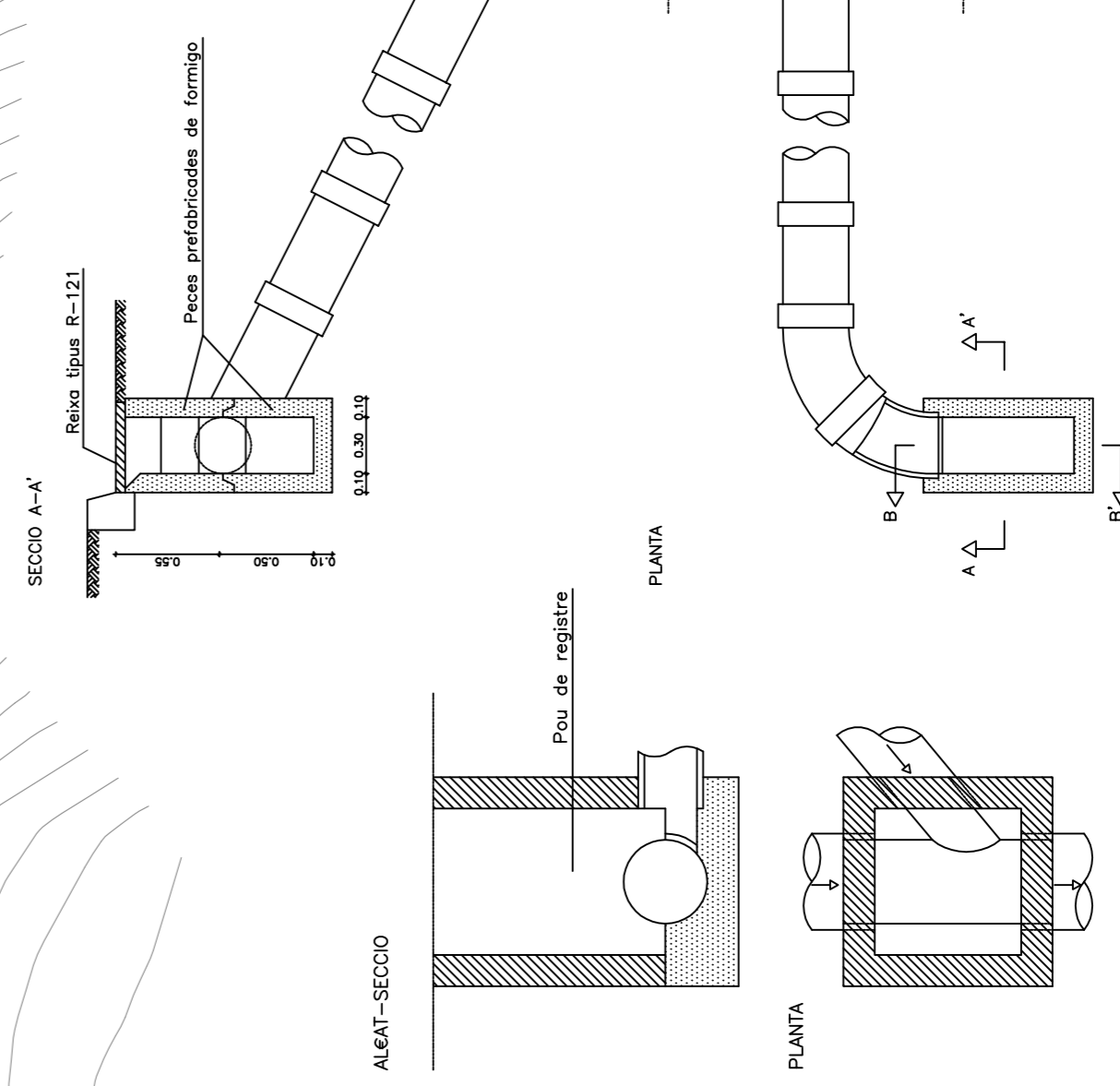
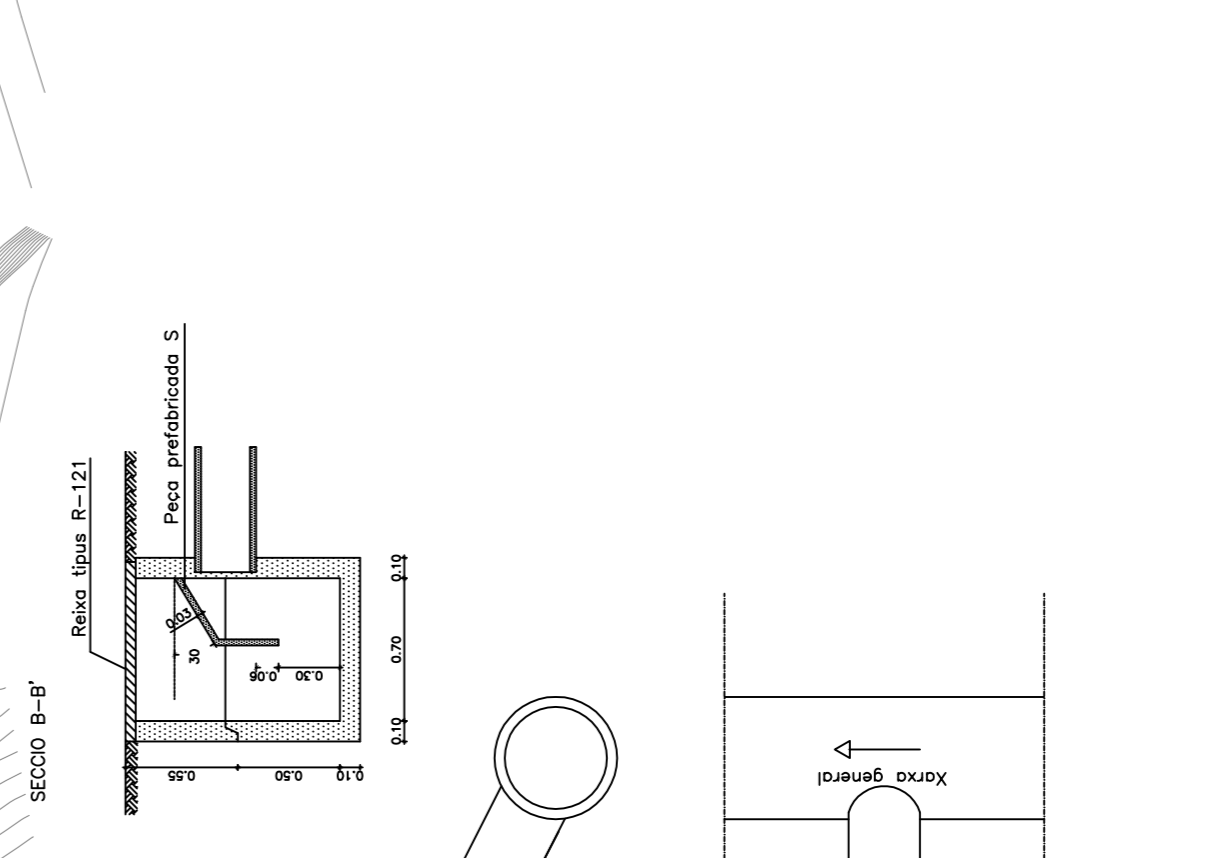
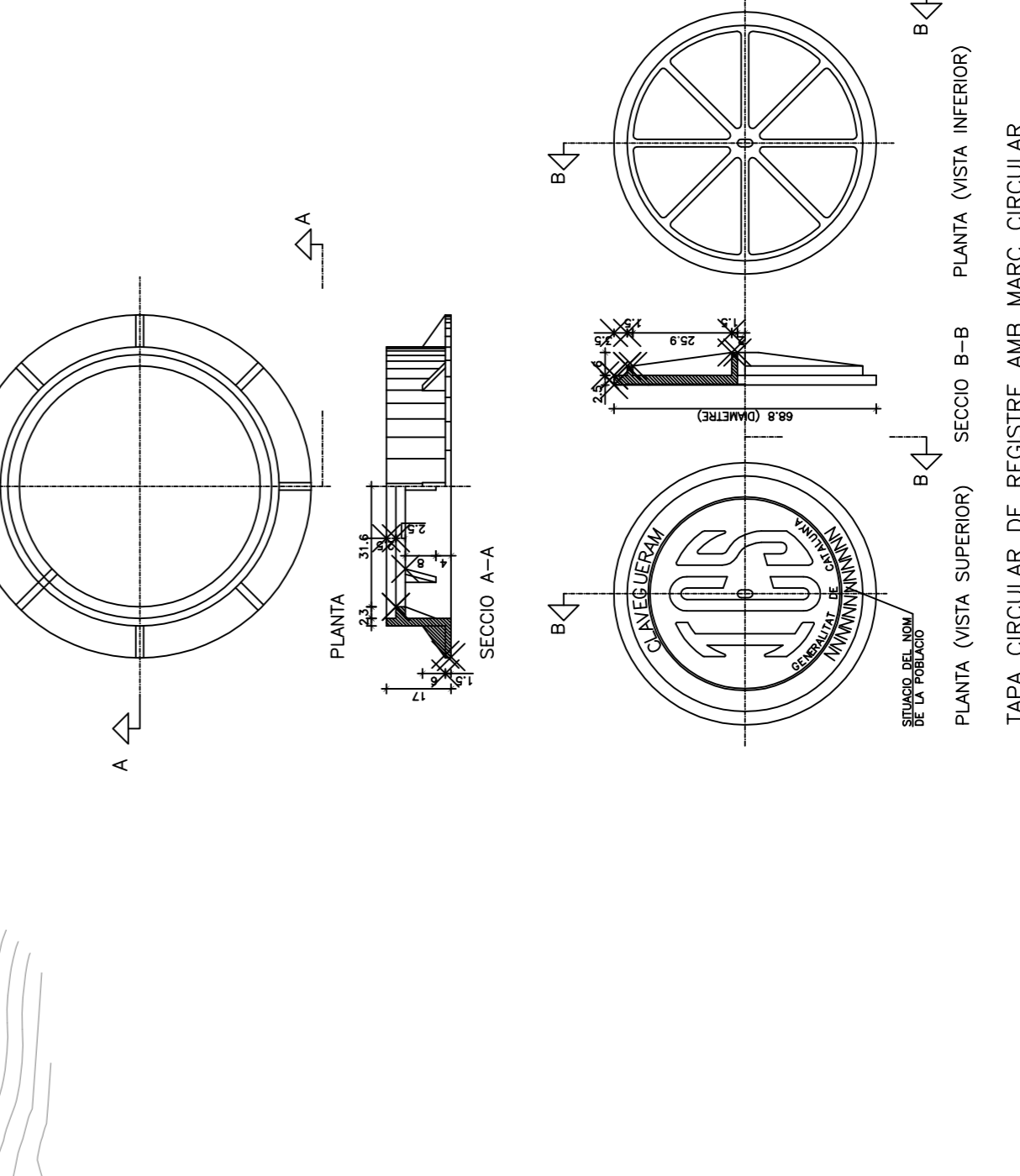
Límit Pla Parcial Sector C



TUB DE DRENATGE TIPUS I DE P.V.C.



TUB DE DRENATGE TIPUS II DE FORMIGO VIBRO-PRESAT



ESCOMESA D'EDIFICI AMB SIFO GENERAL UNIO TIPUS DE CONDUCTES EMBORNAL AMB SIFO INCORPORAT

PLÀNOL N.º: 2.4
ESCALA: 1/500

PLA PARCIAL I PROJECTE BÀSIC D'URBANITZACIÓ - TEXT REFÓS
SECTOR " C " - CORRÓ D'AMUNT

EQUIP REDACTOR: **bagm**
SALVADOR POU QUINOCES - M. TERESA ROJAS BLASCO
Arquitectes - Arquitectes tècnics

ESCOMESA D'EDIFICI AMB SIFO GENERAL
Ajuntament Les Franqueses del Vallès
SEGIMON GALLIFA CASAS, Activocat SALVADOR POU QUINOCES, Arquitecte

